

--- Fili di tensione diam. mm 3,0/3,6

INTERASSE DEI
PALI = cm 200

MATERIALE

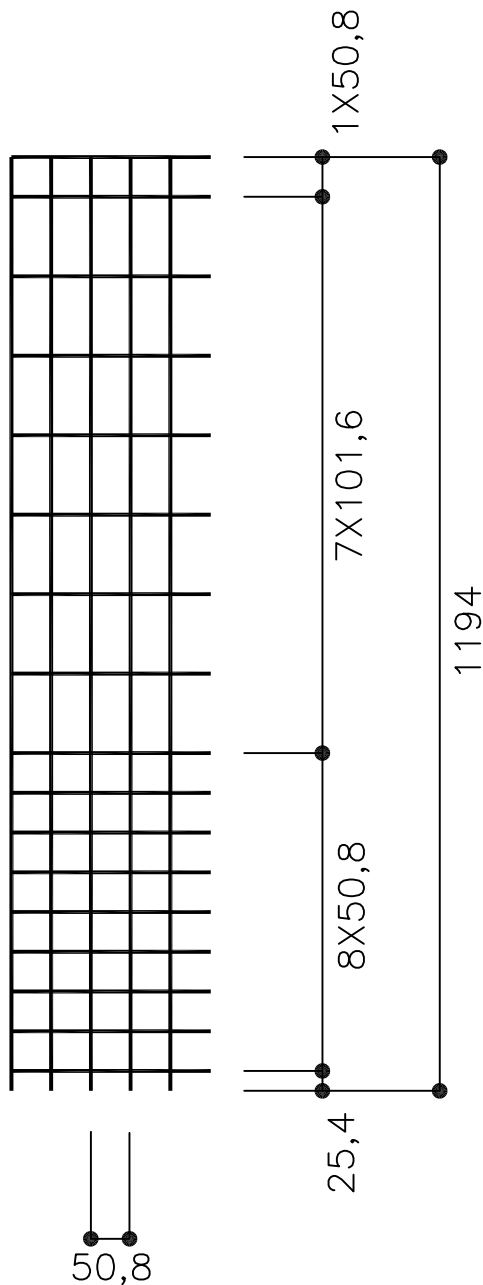
ZINCATURA

PESO TEORICO

NOTE

FILE
AF 600

DIS.DA
FABBRI A.



MATERIALE

ZINCATURA

PESO TEORICO

Kg/ml 1.2

NOTE

FILO DIAM. mm 2.2

FILE

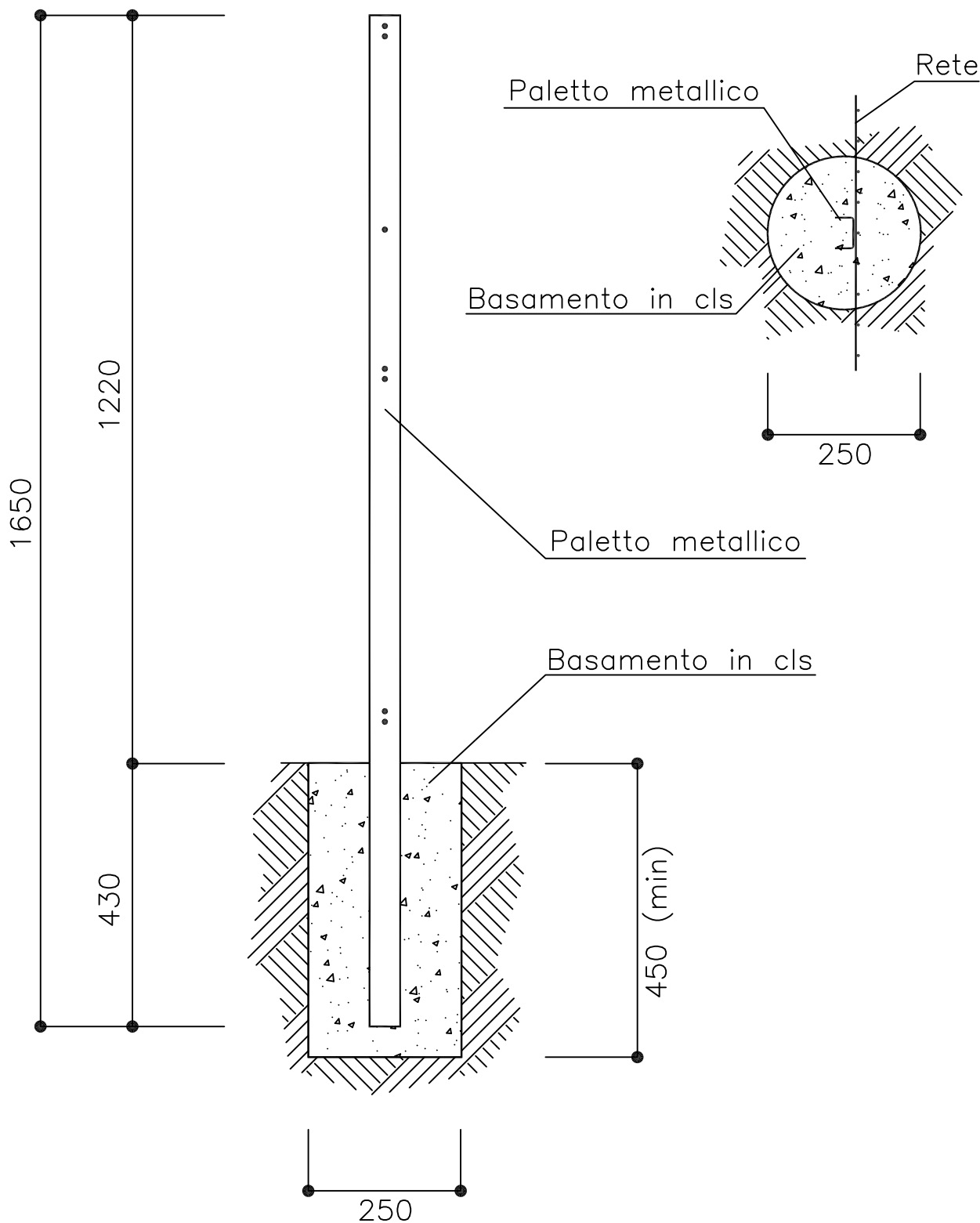
AF 601

DIS.DA

FABBRI A.

Prospetto frontale

Pianta



MATERIALE

ZINCATURA

PESO TEORICO

NOTE

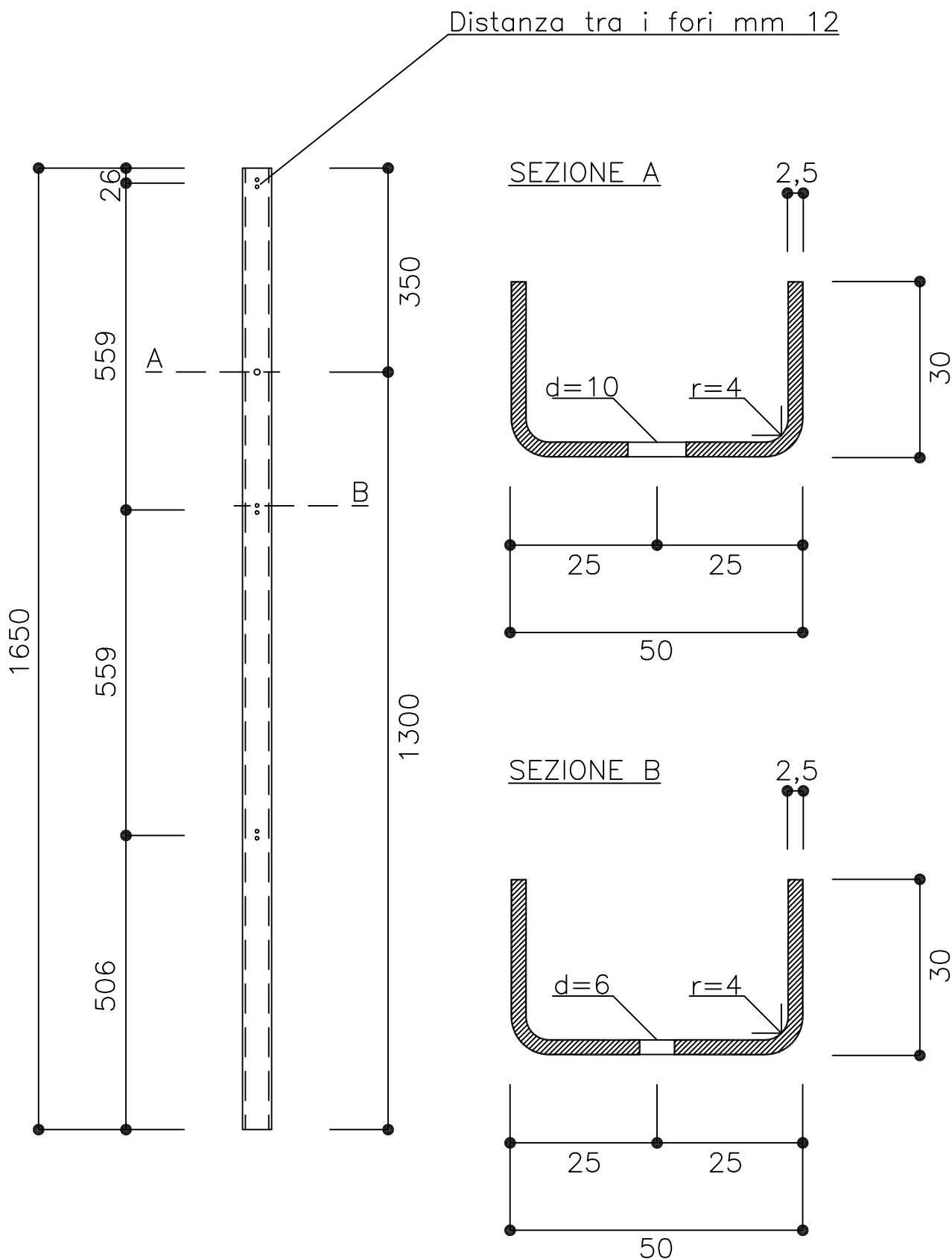
Basamento in cemento Rck 200 (mc 0,022)

FILE

AF 602A

DIS.DA

FABBRI A.



MATERIALE

ZINCATURA

PESO TEORICO

Kg/cad 3,3

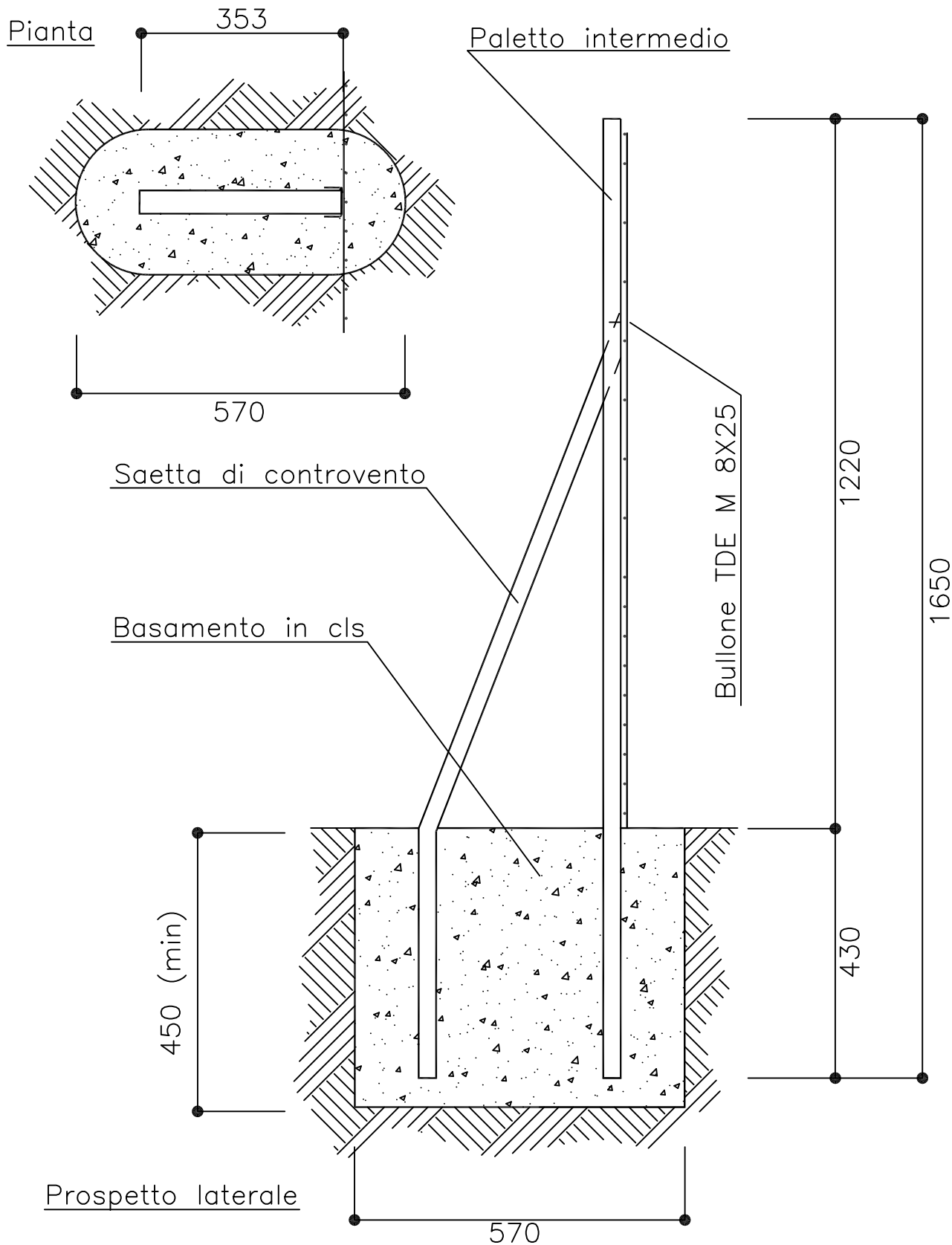
NOTE

FILE

AF 602B

DIS.DA

FABBRI A.



MATERIALE

ZINCATURA

PESO TEORICO

NOTE

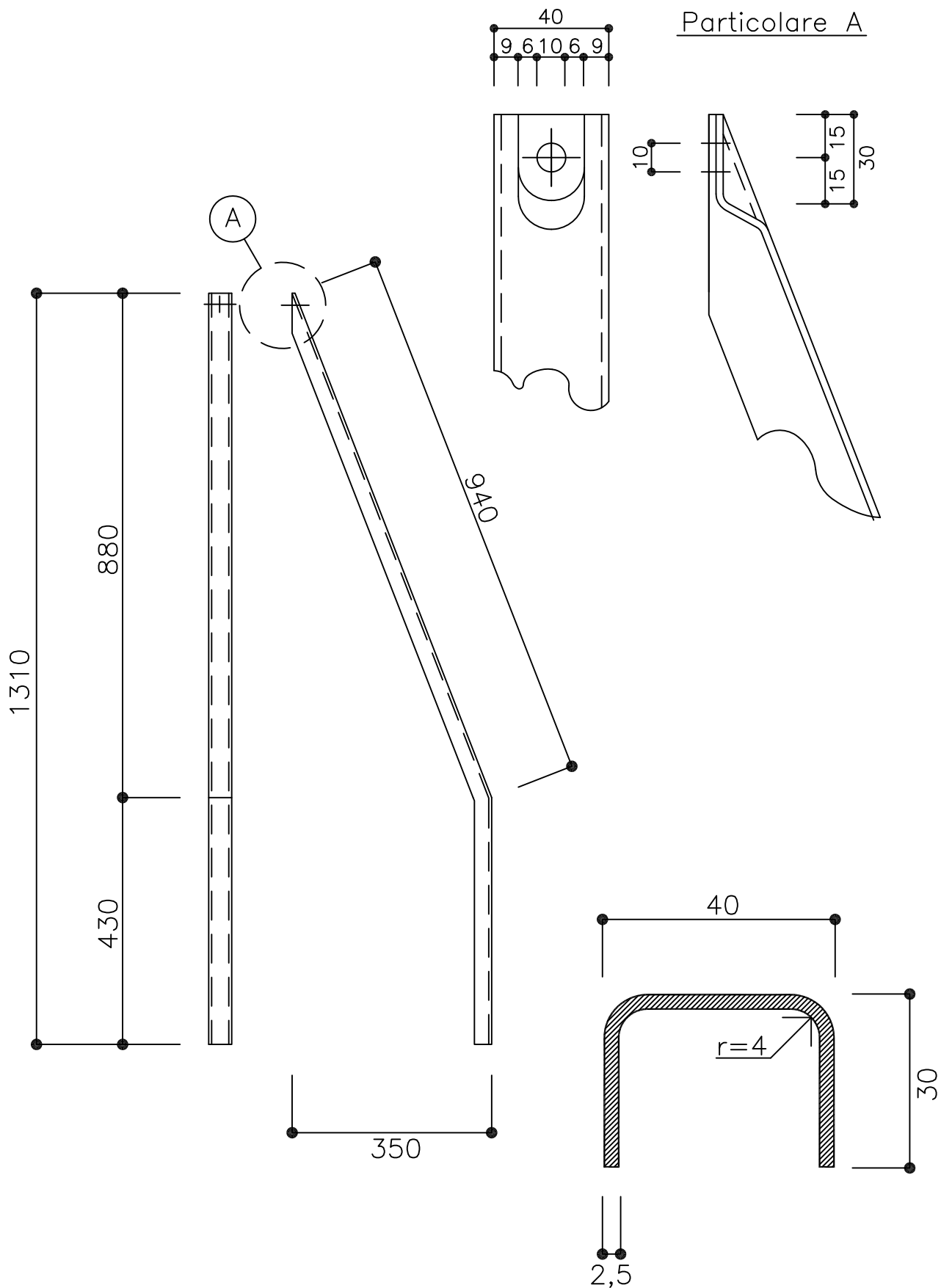
Basamento in cemento Rck 200 (mc 0,058)

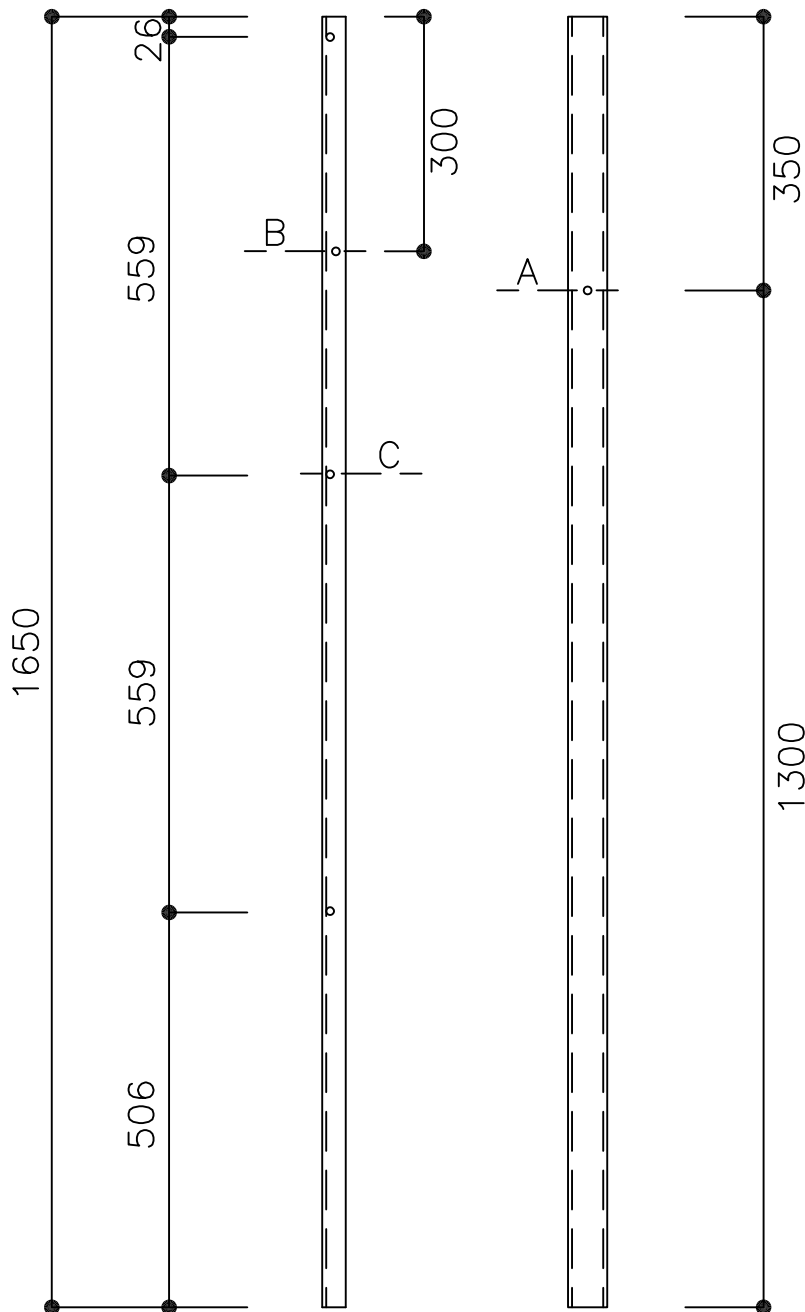
FILE

AF 603A

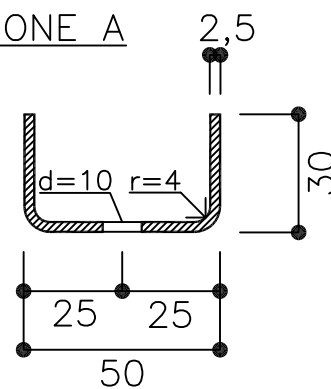
DIS.DA

FABBRI A.

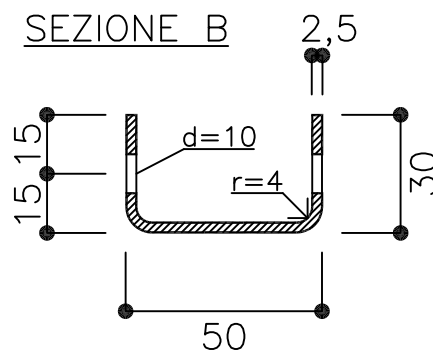




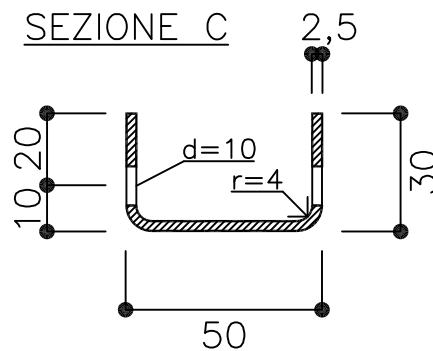
SEZIONE A



SEZIONE B



SEZIONE C



MATERIALE

ZINCATURA

PESO TEORICO

Kg/cad 3,3

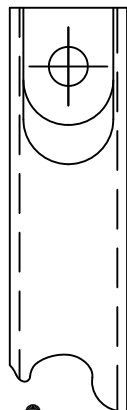
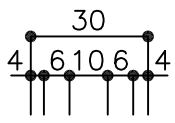
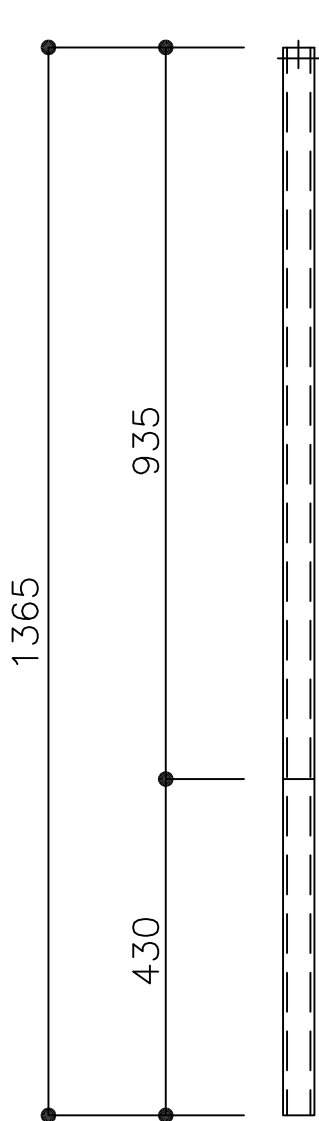
NOTE

FILE

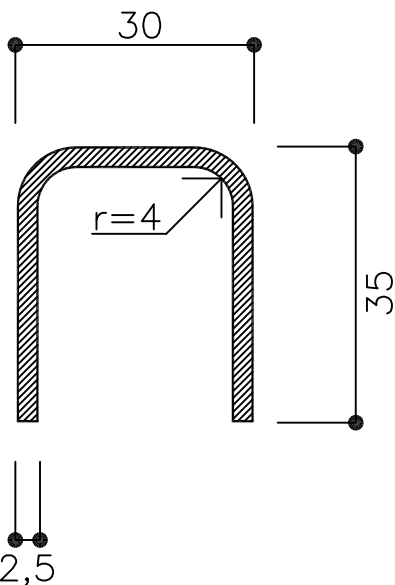
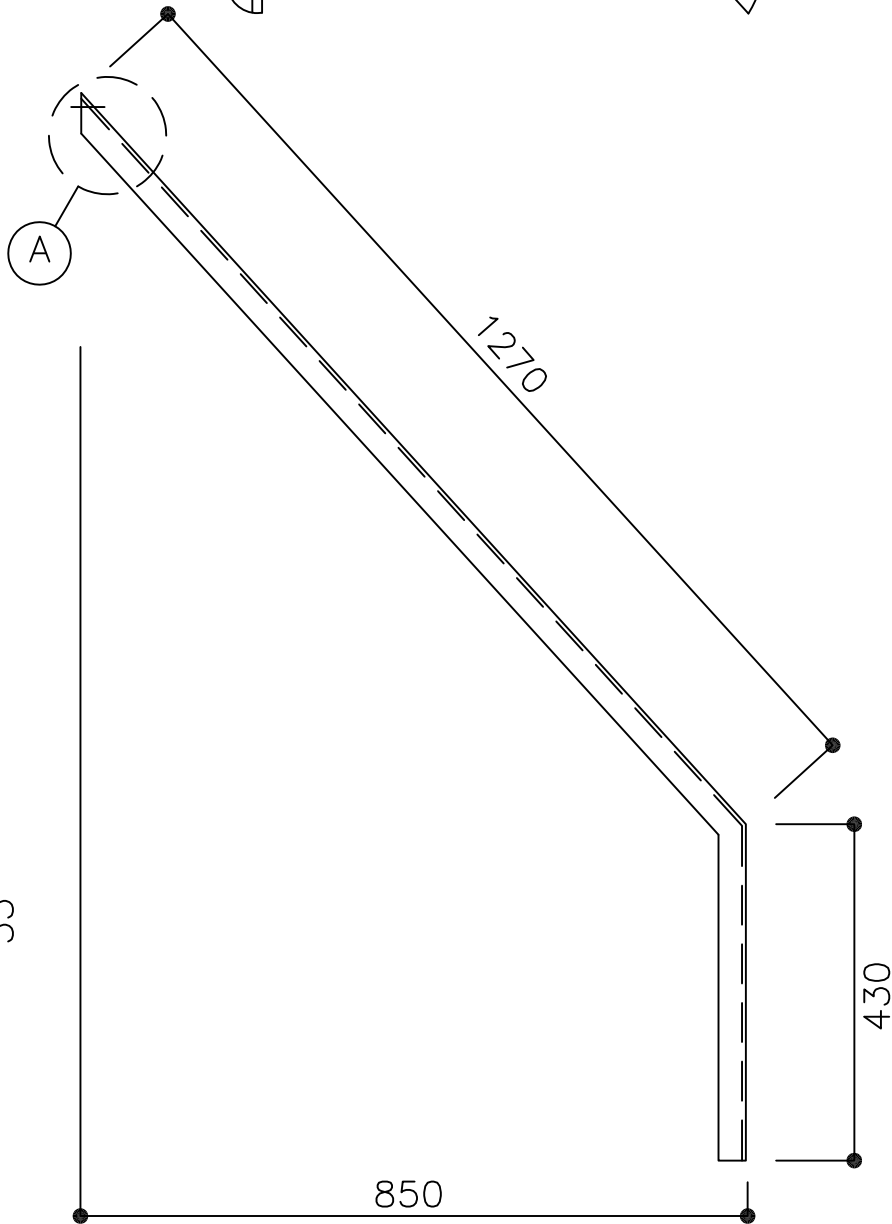
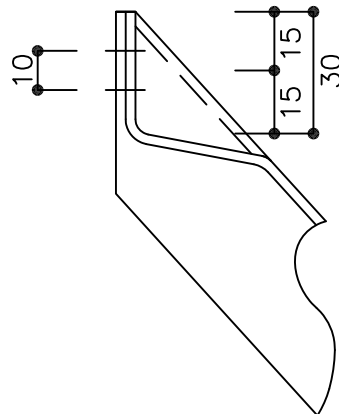
AF 604B

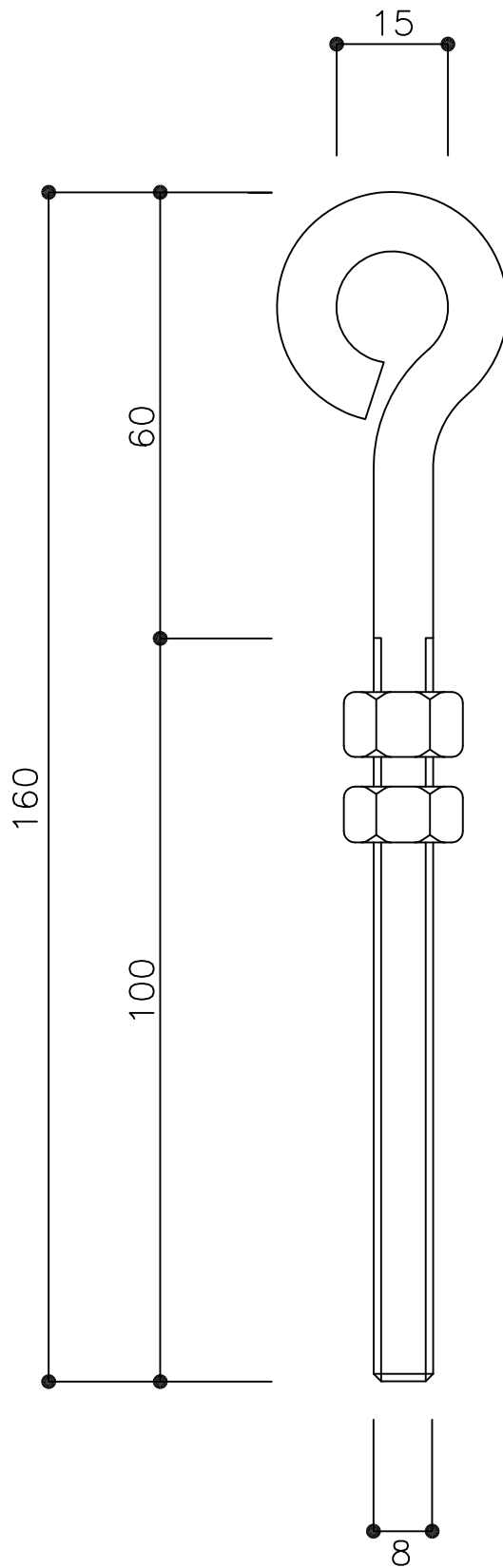
DIS.DA

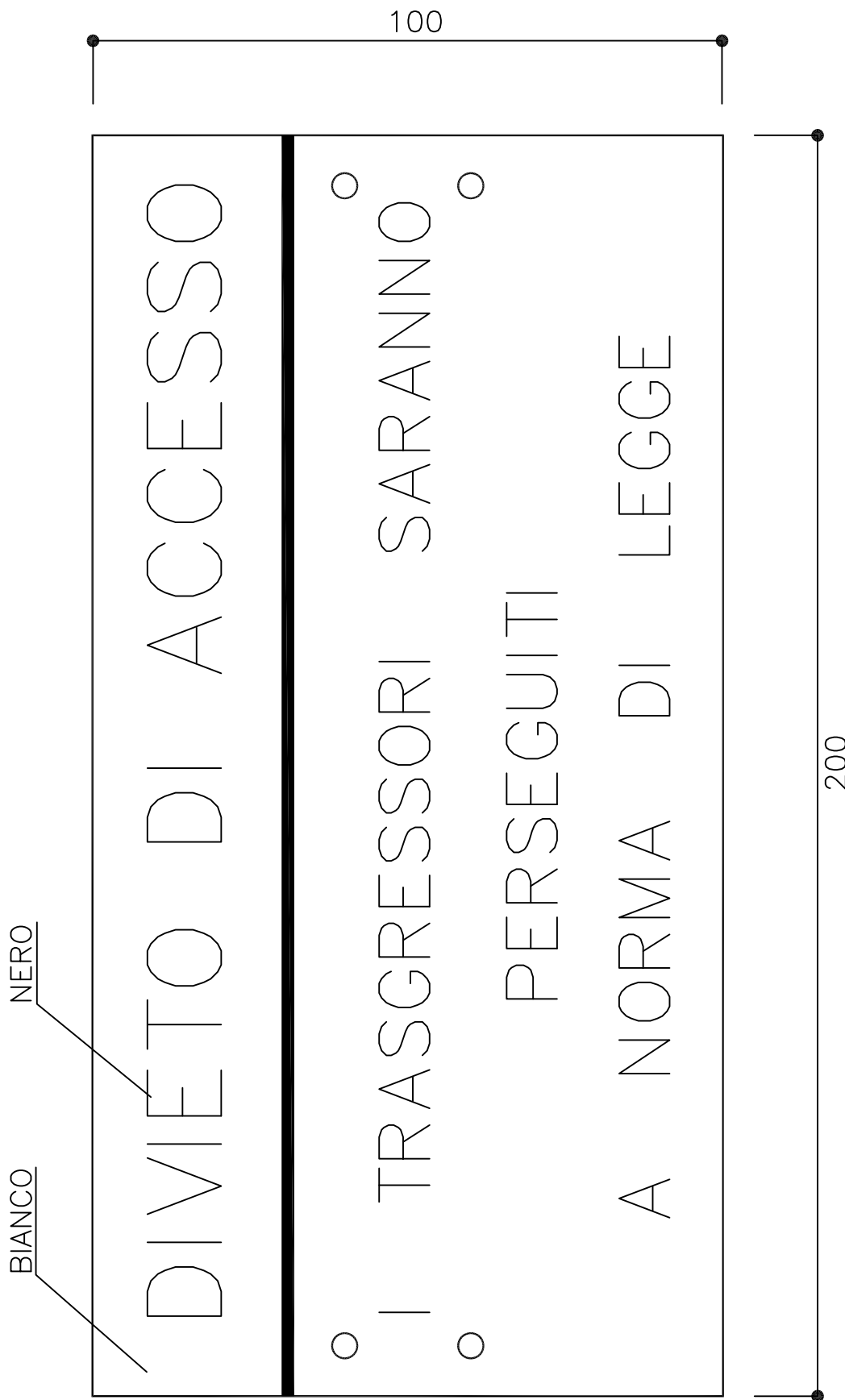
FABBRI A.



Particolare A







MATERIALE

COLORI

PESO TEORICO

Kg/cad 0,06

NOTE

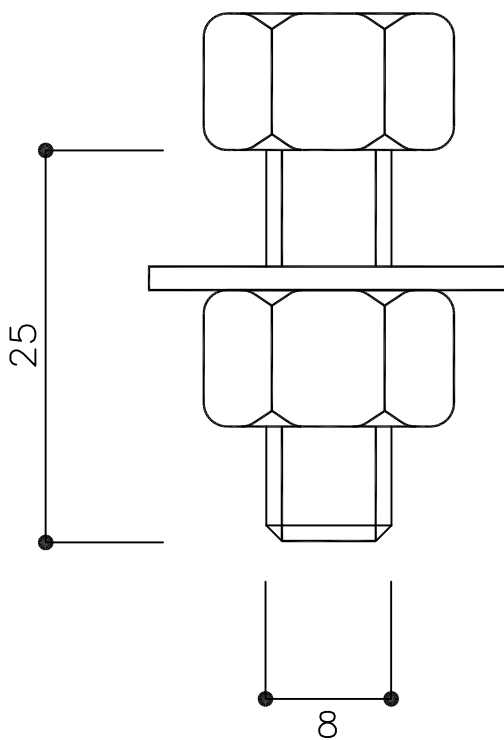
Spessore lastra mm 10/10

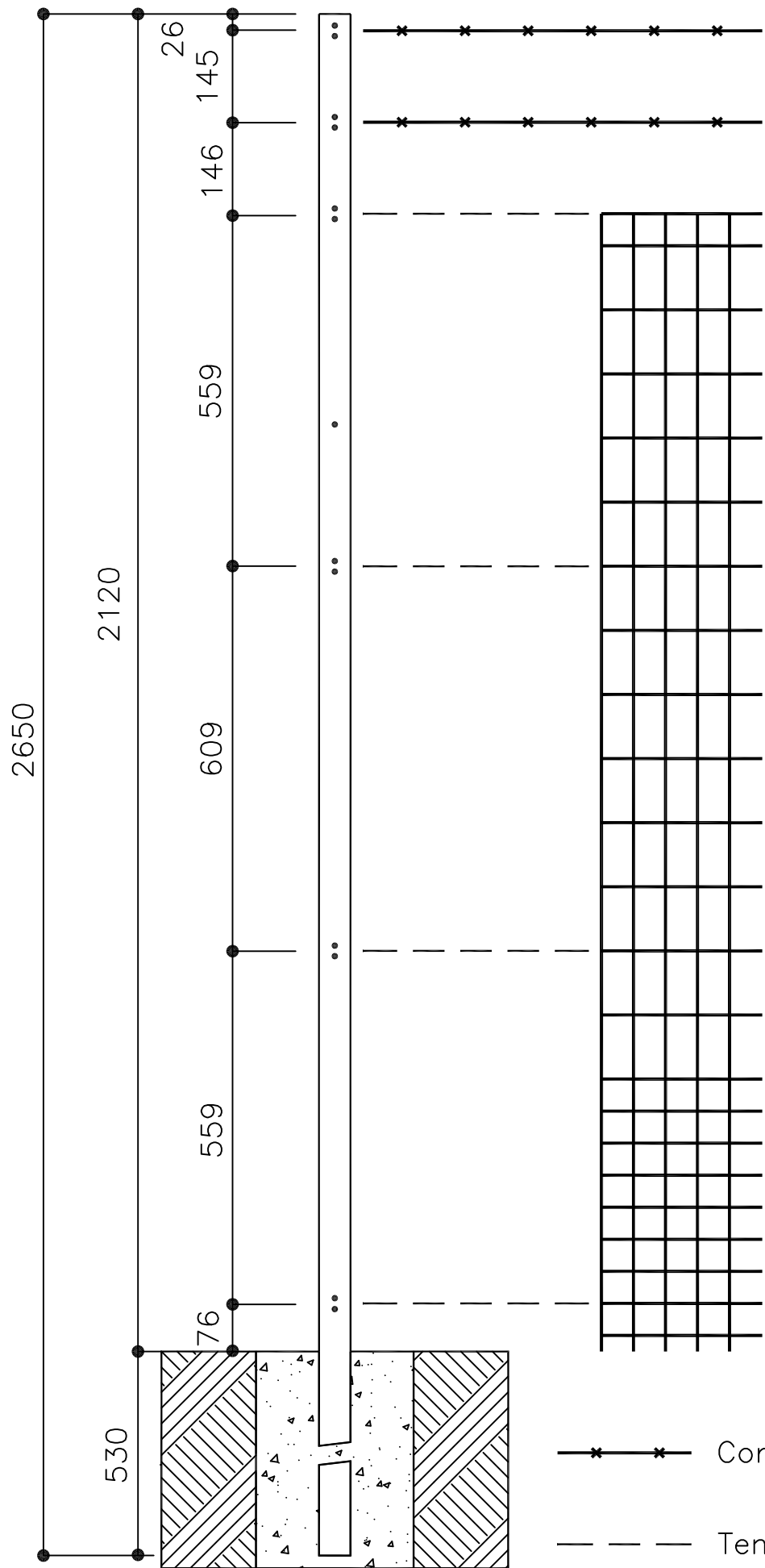
FILE

AF 606

DIS.DA

FABRI A.





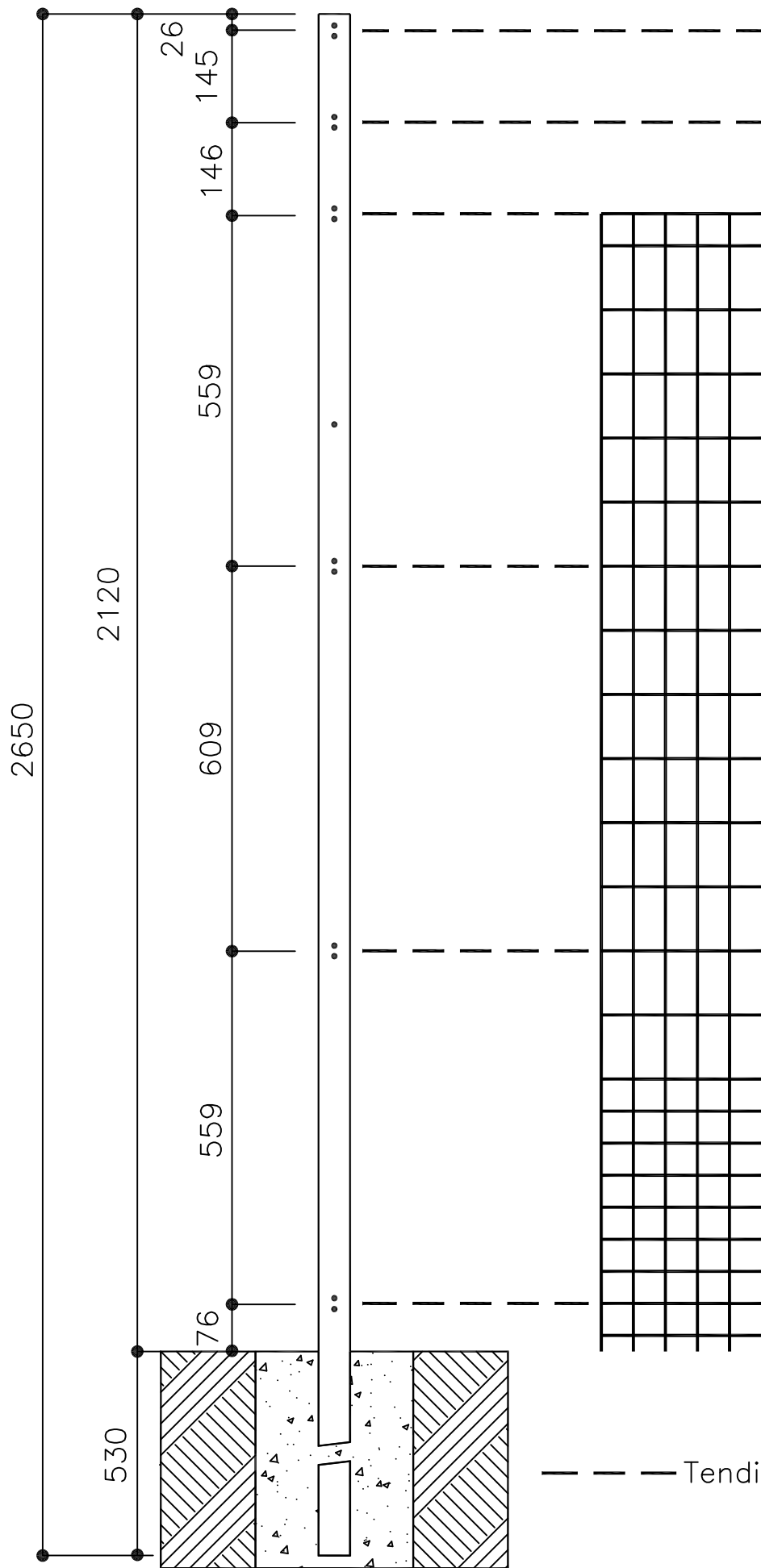
SCALA 1:10

DIS.DA FABBRI A.

FILE AF 610

NOTE
FILO DIAM. mm 2,2

INTERASSE DEI PALI = cm 200



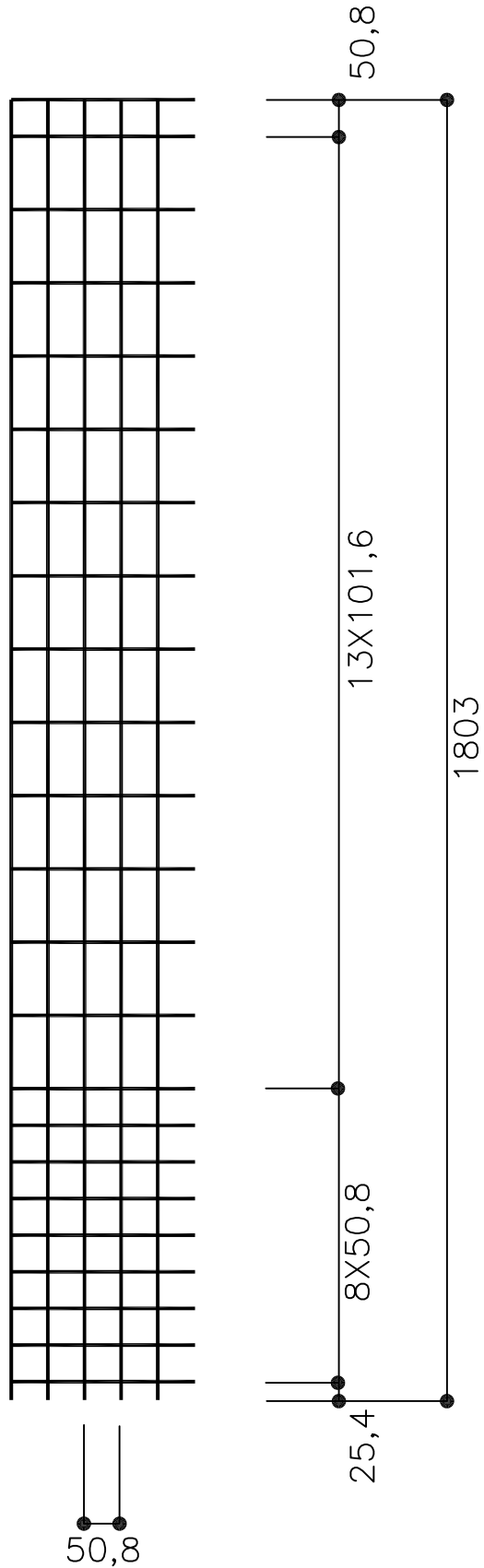
SCALA 1:10

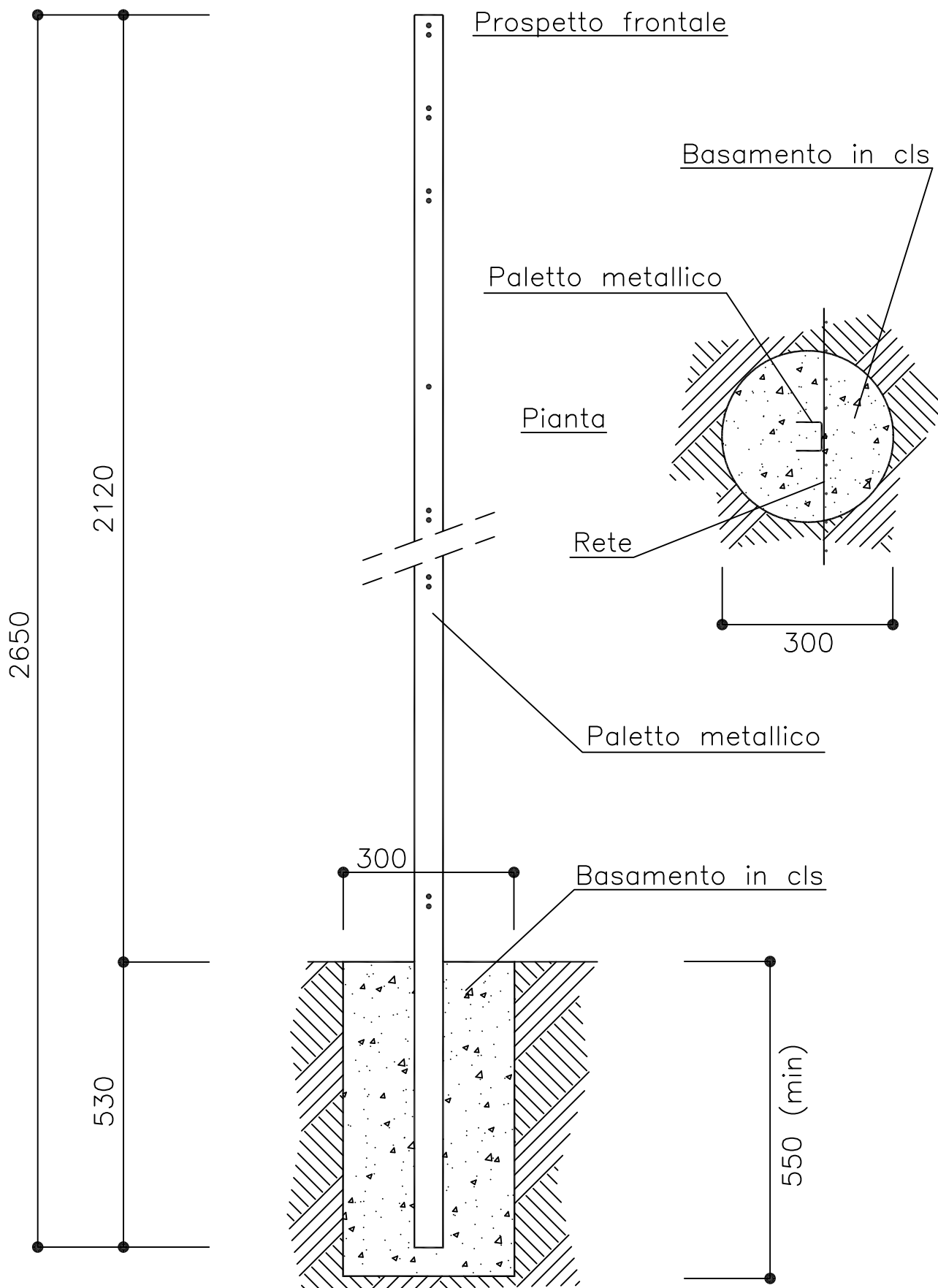
DIS.DA FABBRI A.

FILE AF 610A

NOTE
Corda spinosa sostituita da fili tenditori diam. mm 3.0

INTERASSE DEI PALI = cm 200





MATERIALE

ZINCATURA

PESO TEORICO

NOTE

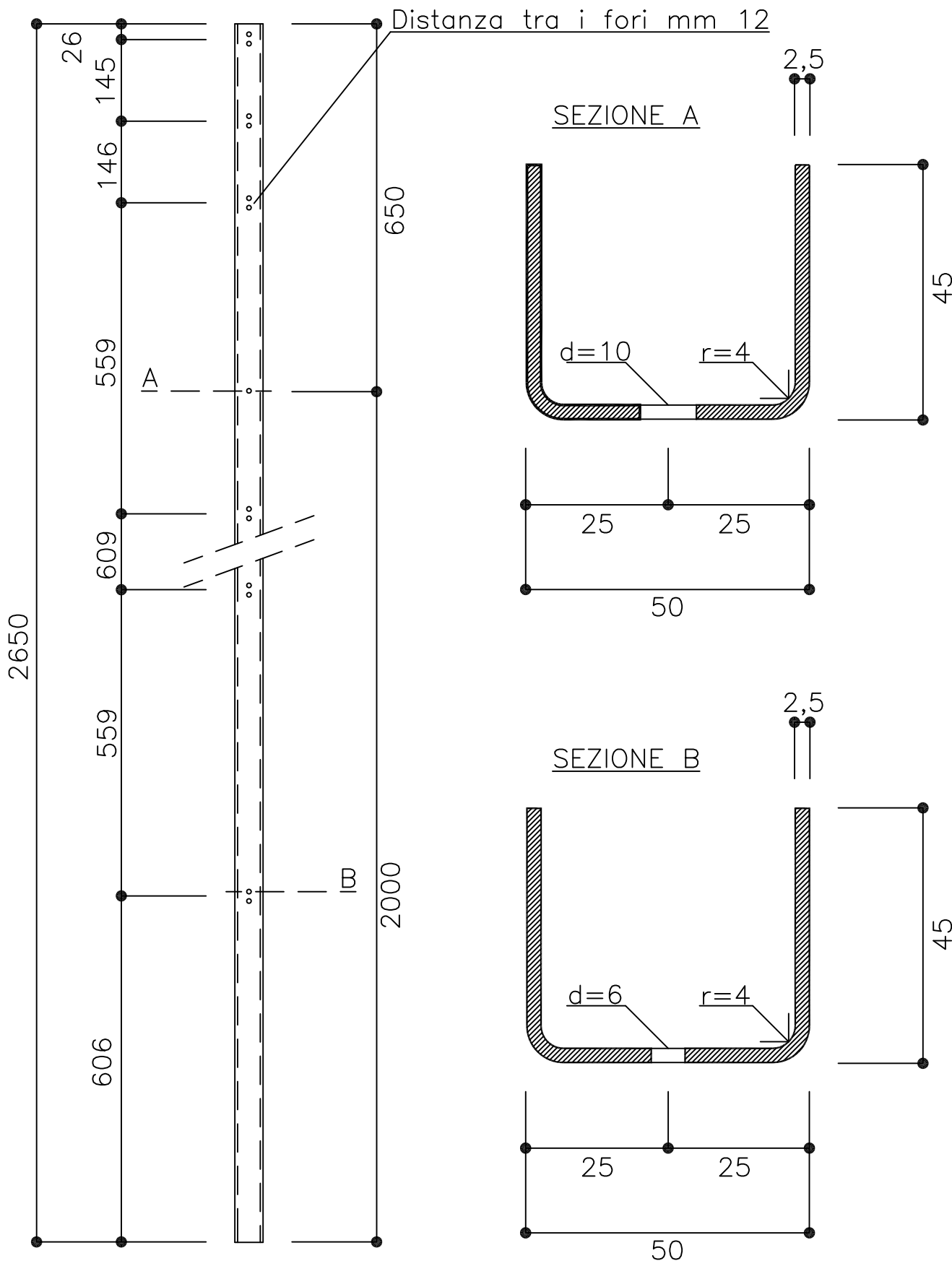
Basamento in cemento Rck 200 (mc 0,039)

FILE

AF 612A

DIS.DA

FABBRI A.



MATERIALE

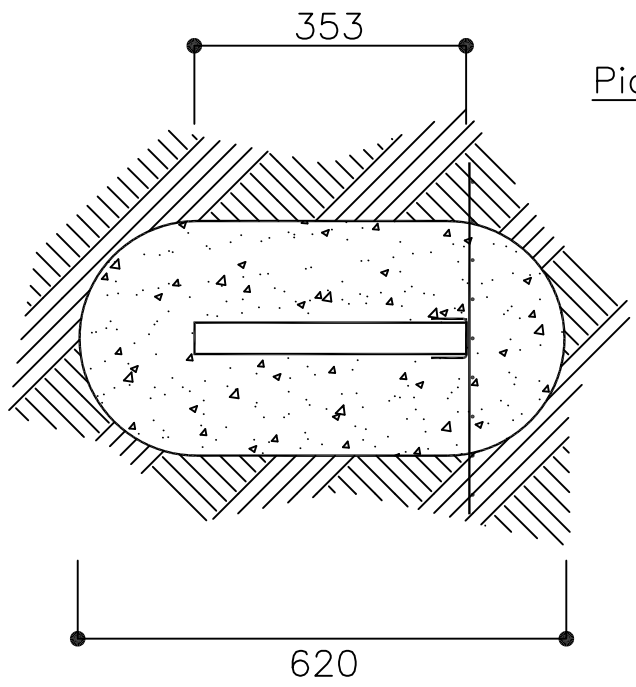
ZINCATURA

PESO TEORICO
 Kg/cad 7,0

NOTE
 Basamento in cemento Rck 200

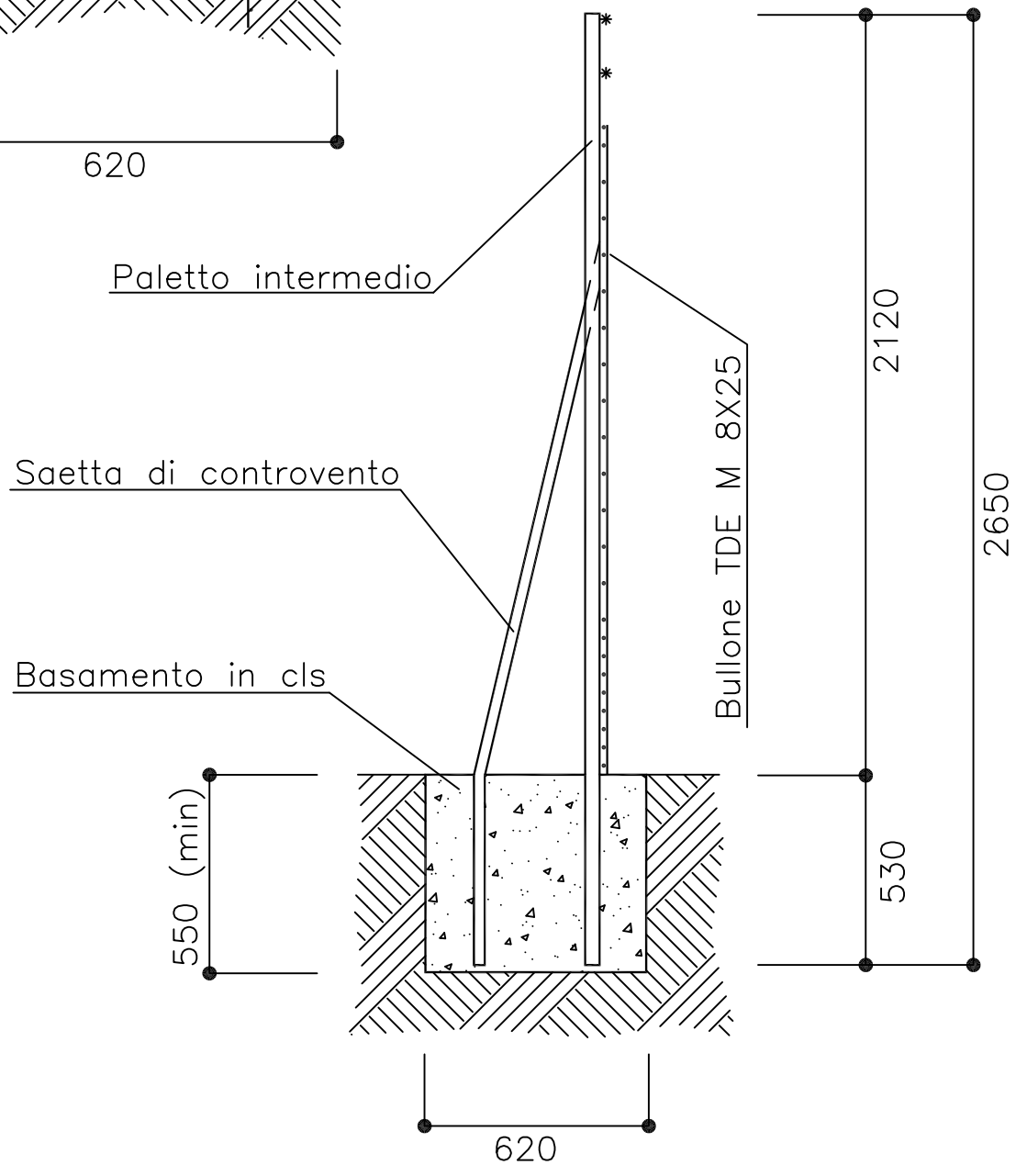
FILE
 AF 612B

DIS.DA
 FABBRI A.



Pianta

Prospetto laterale



MATERIALE

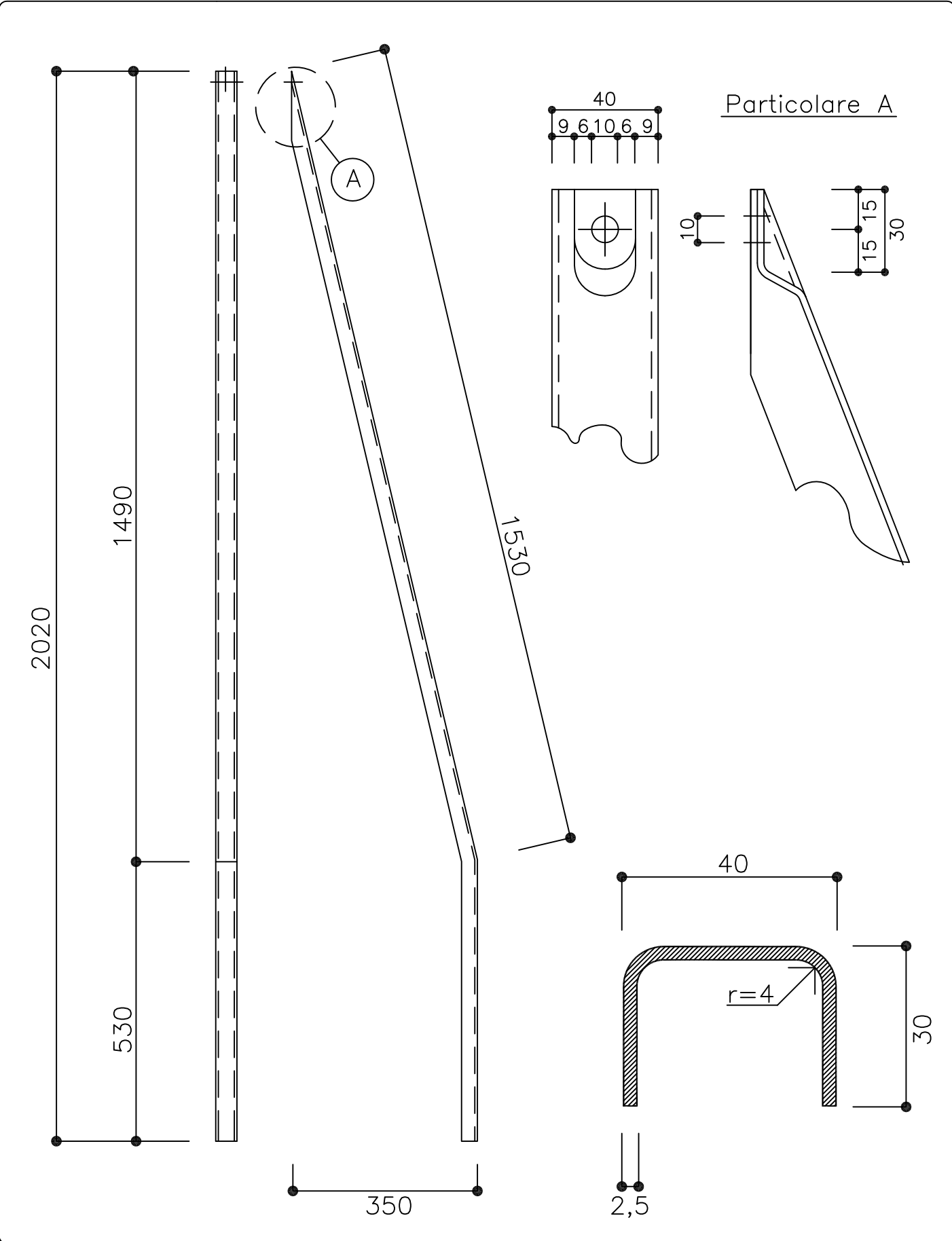
ZINCATURA

PESO TEORICO

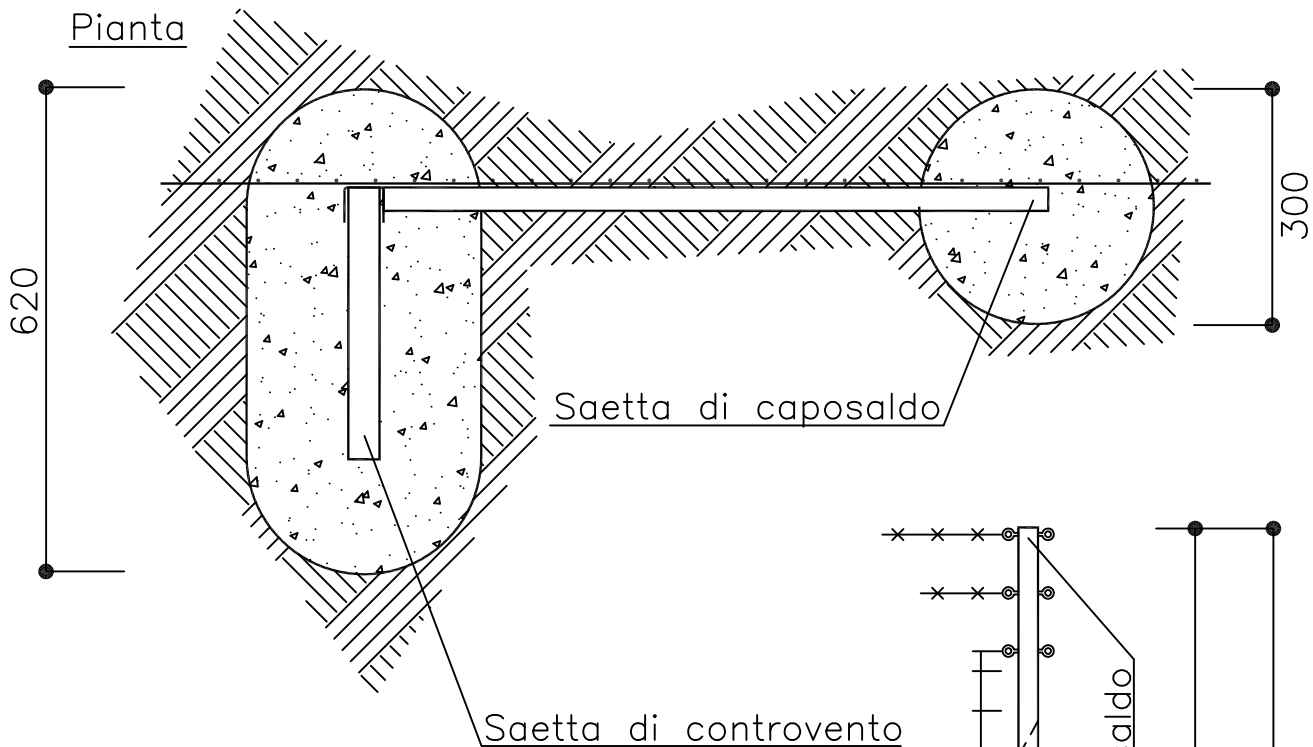
NOTE
Basamento in cemento Rck 200 (mc 0,092)

FILE
AF 613A

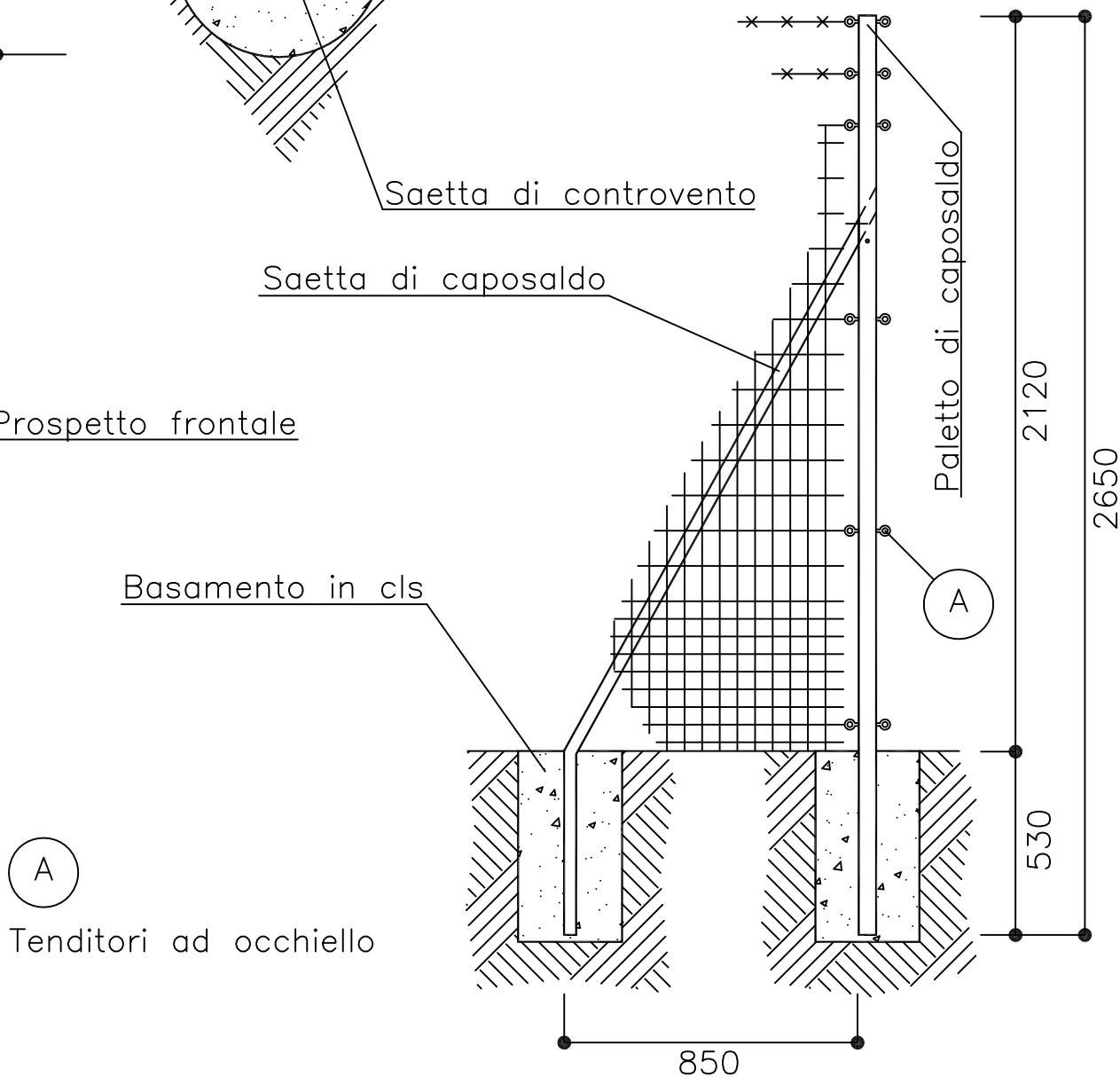
DIS.DA
FABBRI A.



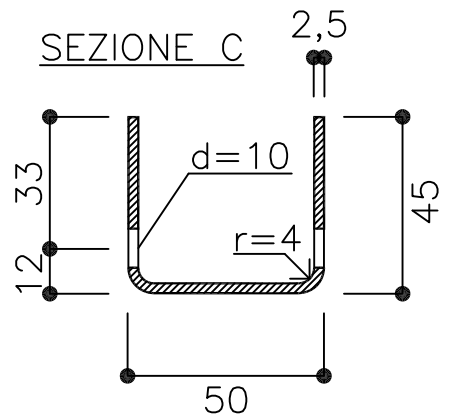
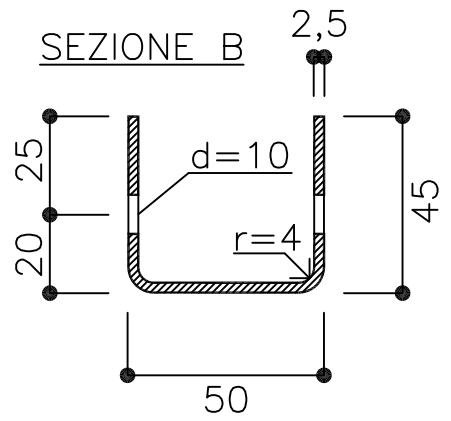
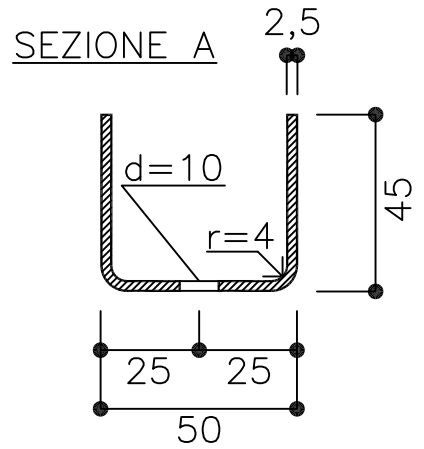
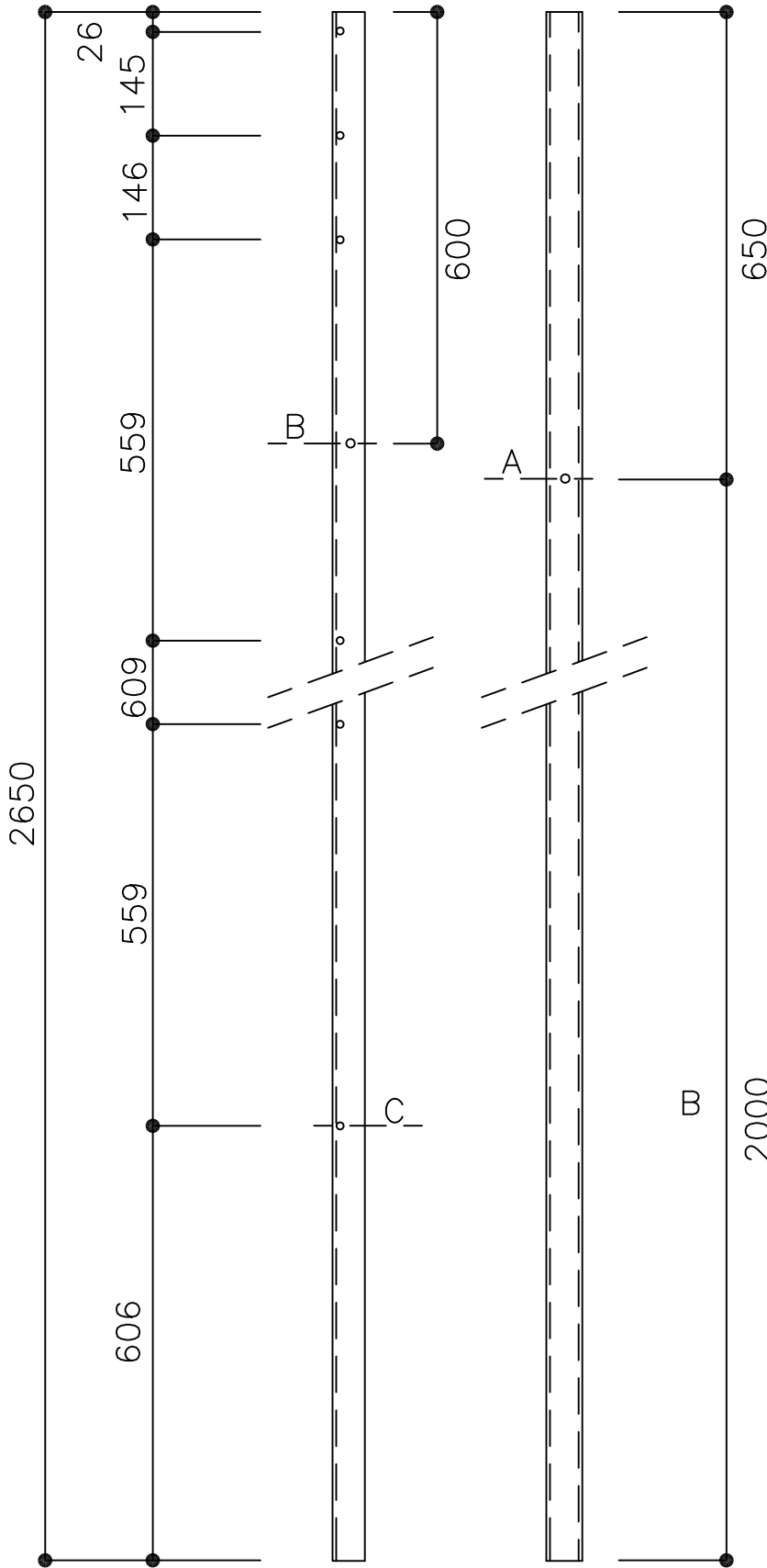
Pianta



Prospetto frontale



A
Tenditori ad occhiello



MATERIALE

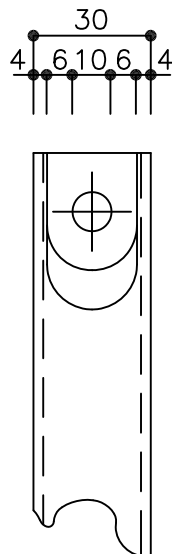
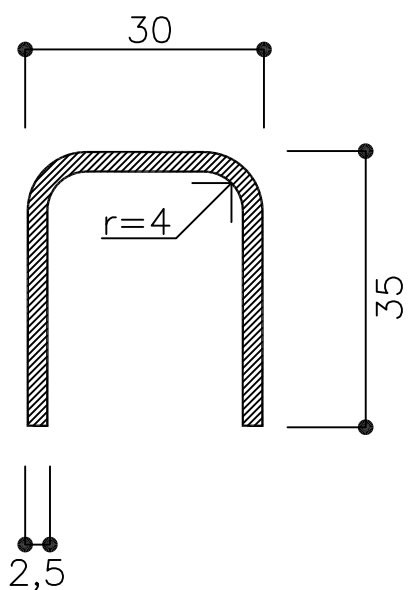
ZINCATURA

PESO TEORICO
 Kg/cad 7,0

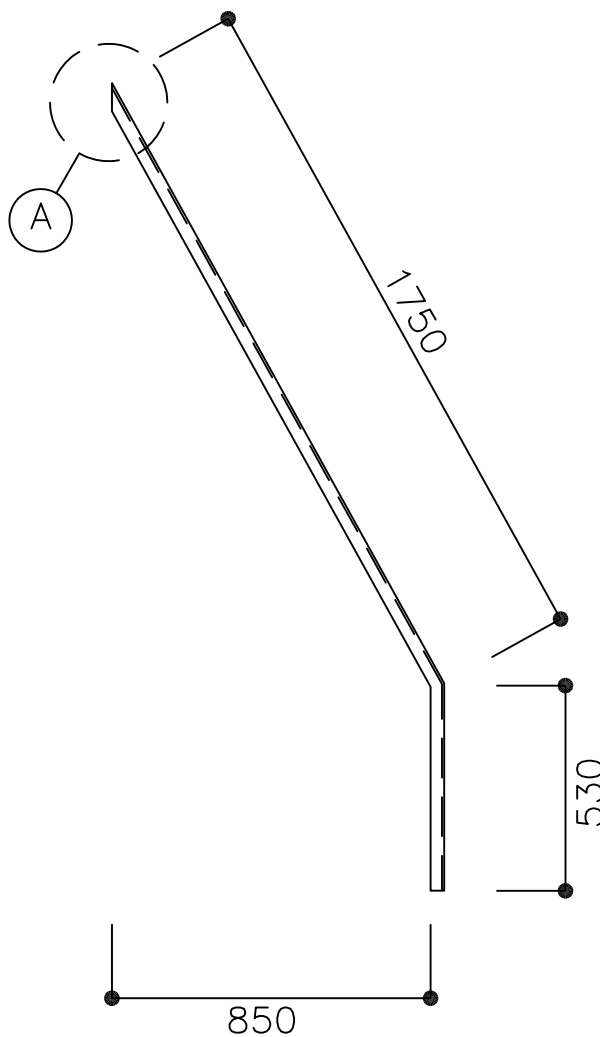
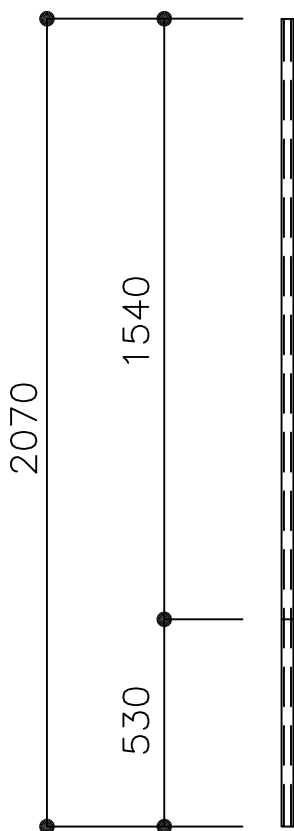
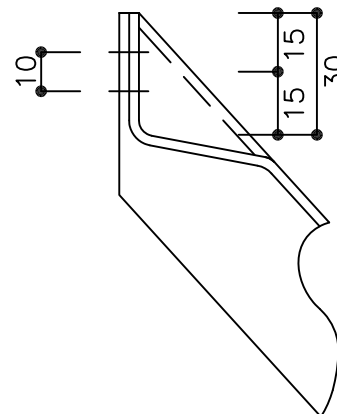
NOTE

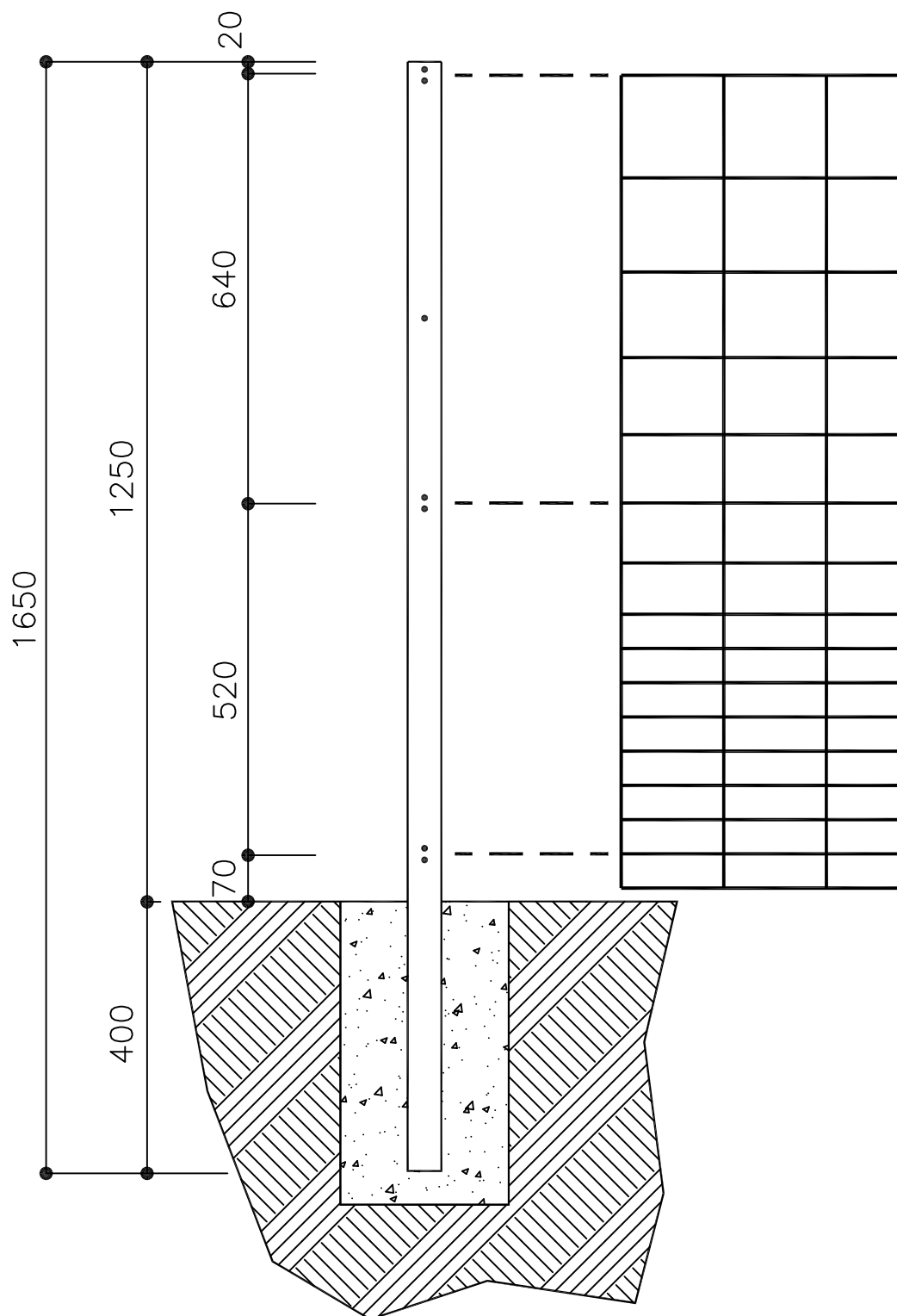
FILE
 AF 614B

DIS.DA
 FABBRI A.



Particolare A





--- Fili di tensione diam. mm 3,0/3,6

INTERASSE DEI
 PALI = cm 200

MATERIALE

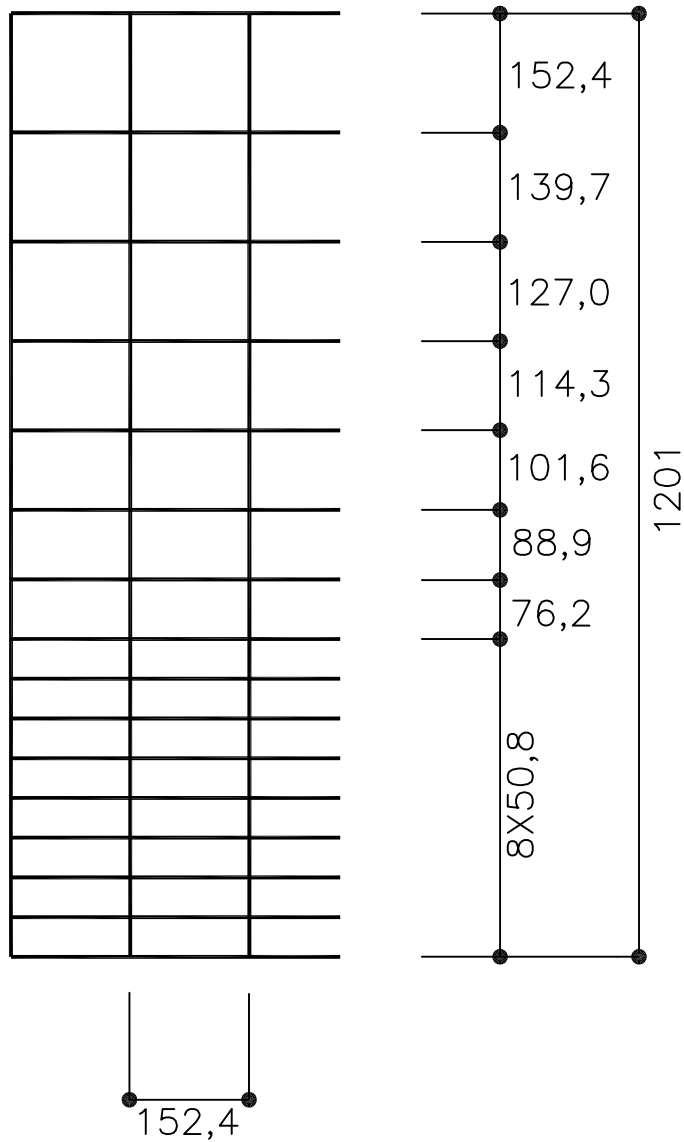
ZINCATURA

PESO TEORICO

NOTE

FILE
 AF 620

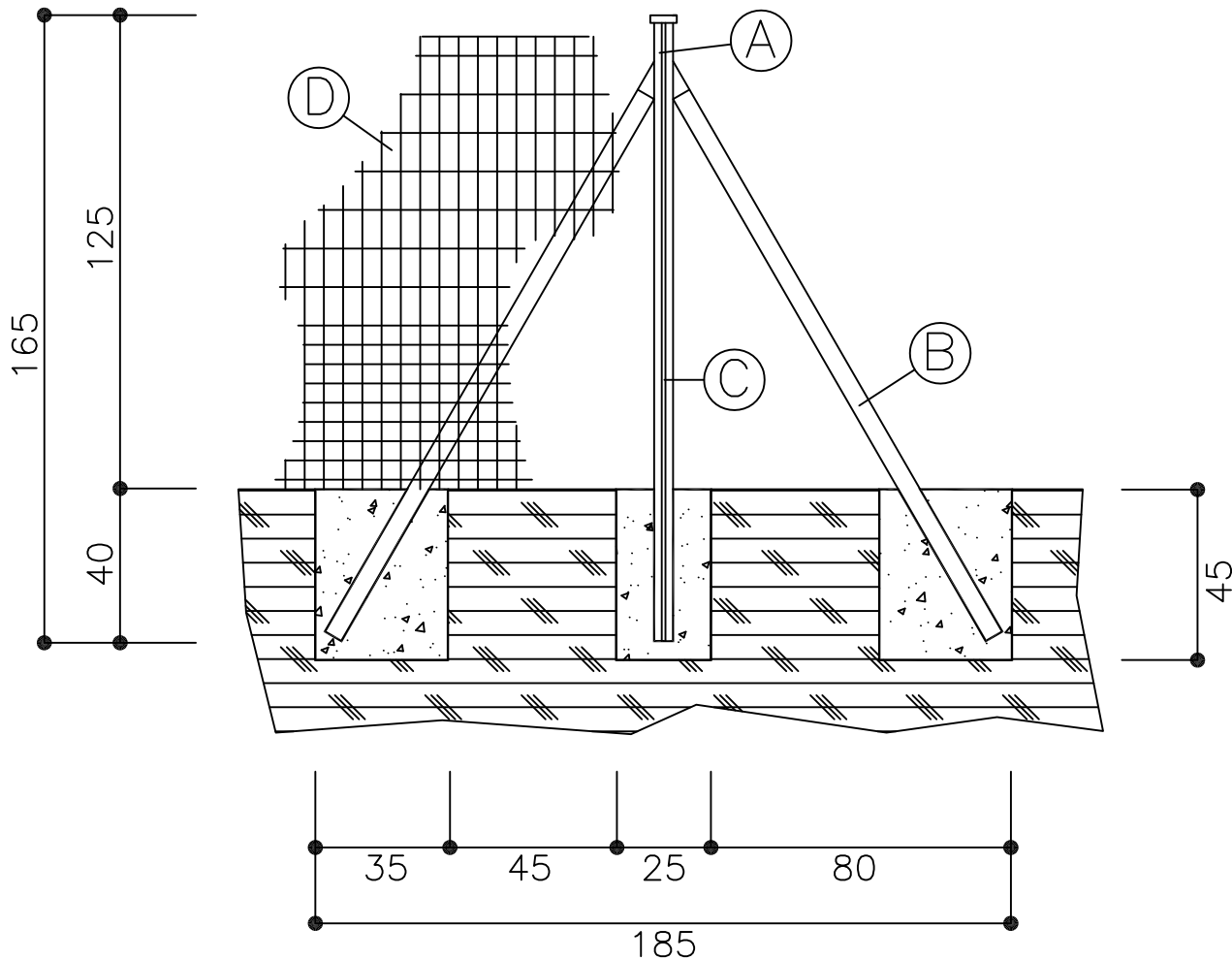
DIS.DA
 FABBRI A.



NOTA: Gli altri componenti della recinzione, sono uguali a quelli della recinzione tipo R.1.A.

INTERASSE DEI
 PALI = cm 250

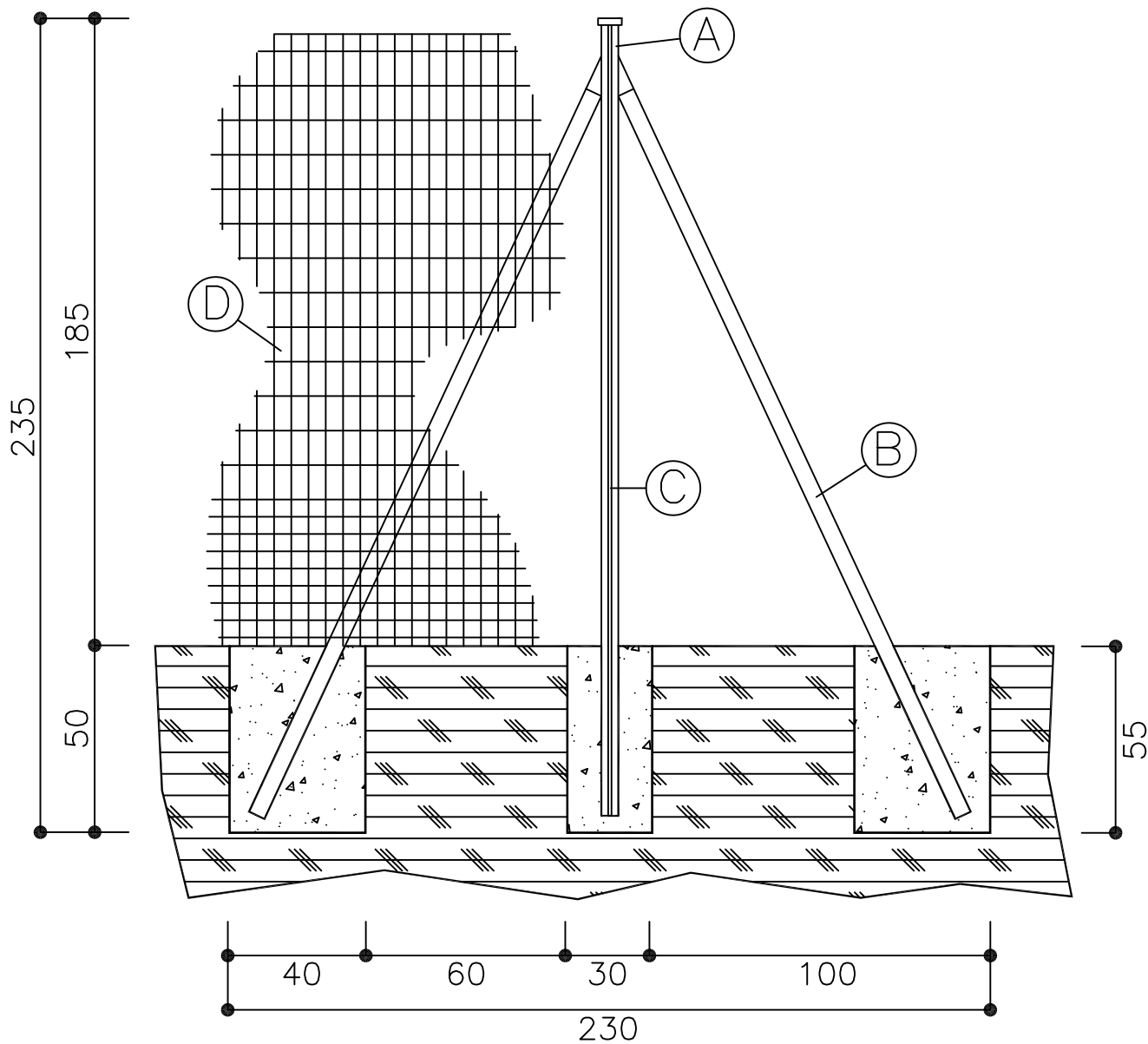
PROSPETTO IN PROSSIMITÀ DEL CAPOSALDO



- Ⓐ Palo tubolare mm. 44,0/1,0 lunghezza m 1,65
- Ⓑ Saetta tubolare mm 38,0/1,5 lunghezza m 1,75
- Ⓒ Nervatura longitudinale sagomata
- Ⓓ Rete standard altezza mm 1194

INTERASSE DEI
PALI = cm 250

PROSPETTO IN PROSSIMITÀ DEL CAPOSALDO



- Ⓐ Palo tubolare mm. 48,0/1,5 lunghezza m 2,35
- Ⓑ Saetta tubolare mm 48,0/1,5 lunghezza m 2,50
- Ⓒ Nervatura longitudinale sagomata
- Ⓓ Rete standard altezza mm 1803

MATERIALE

ZINCATURA

PESO TEORICO

Kg/ml 1.8

NOTE

FILO DIAM. mm 2.2

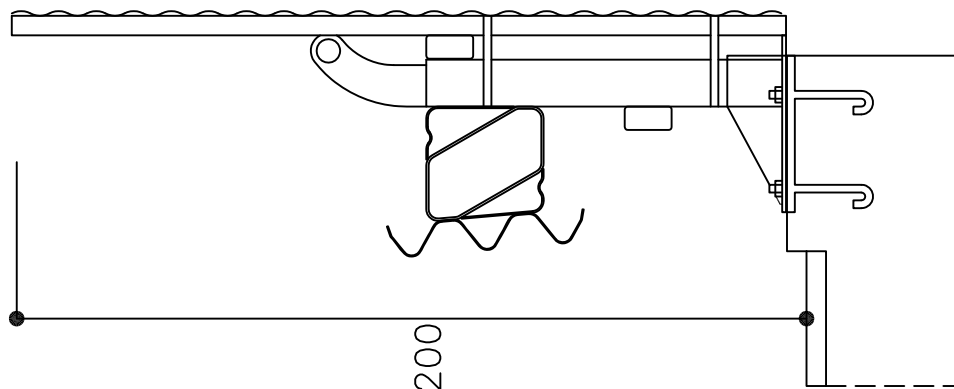
FILE

AF 640

DIS.DA

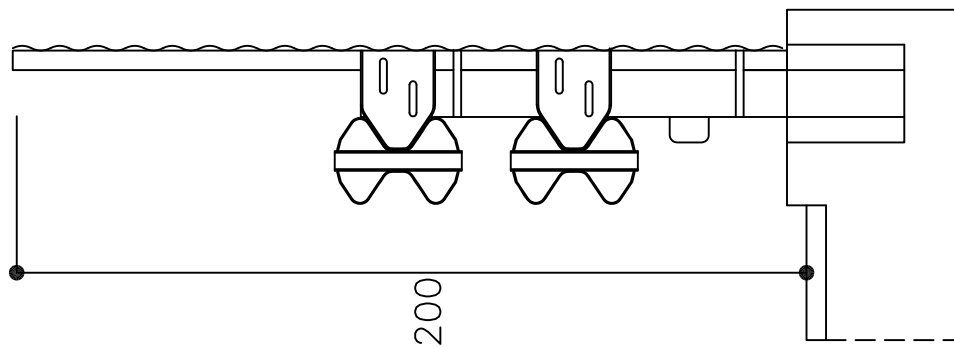
FABBRI A.

BARRIERA TIPO P.1



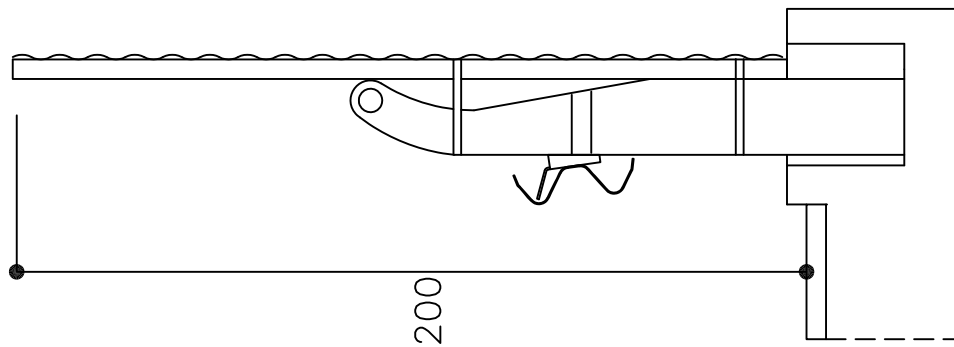
Interasse rete m. 4,00

BARRIERA TIPO V.2



Interasse rete m. 3,60

BARRIERA TIPO V.1



Interasse rete m. 3,00

MATERIALE

ZINCATURA

PESO TEORICO

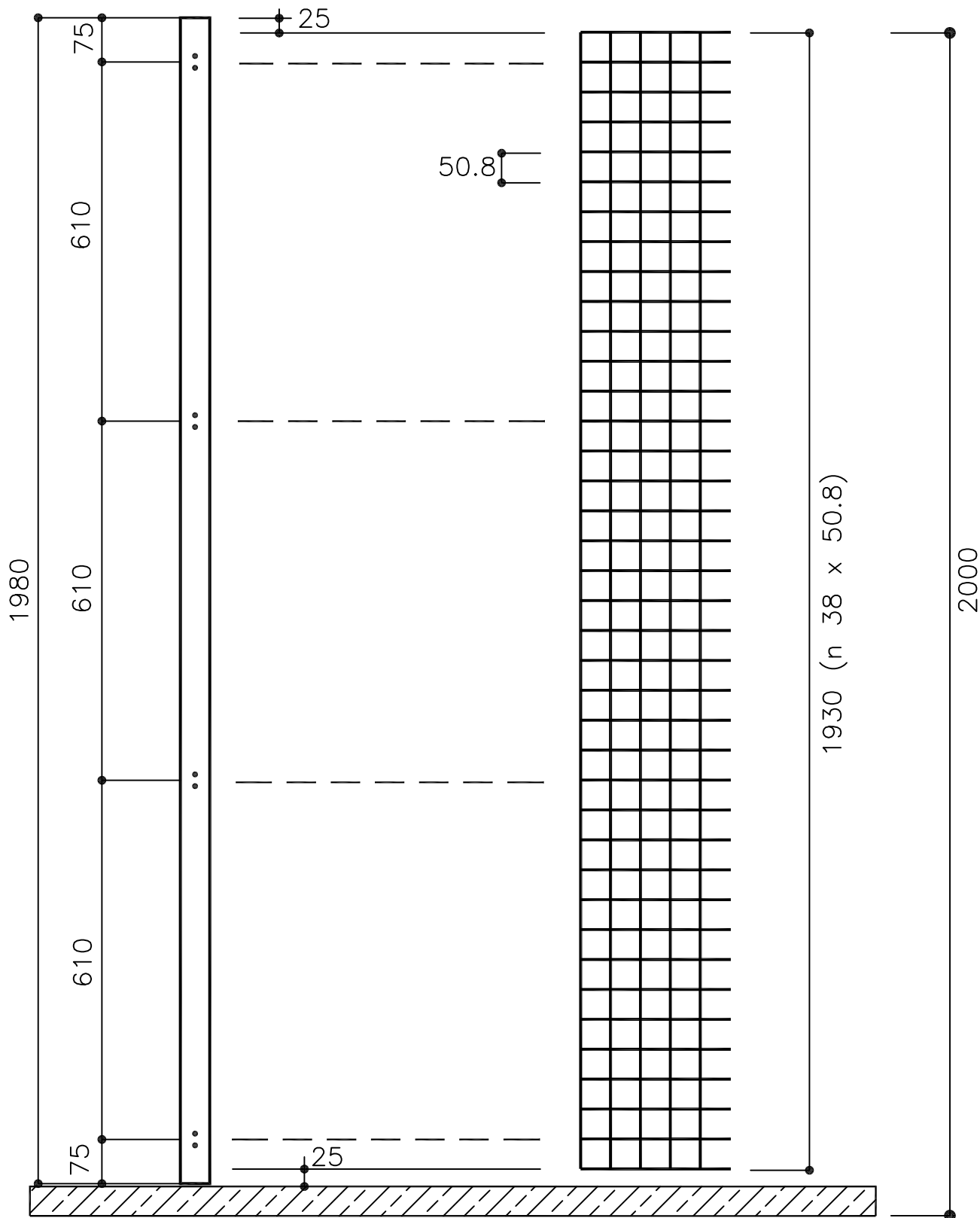
NOTE

FILE

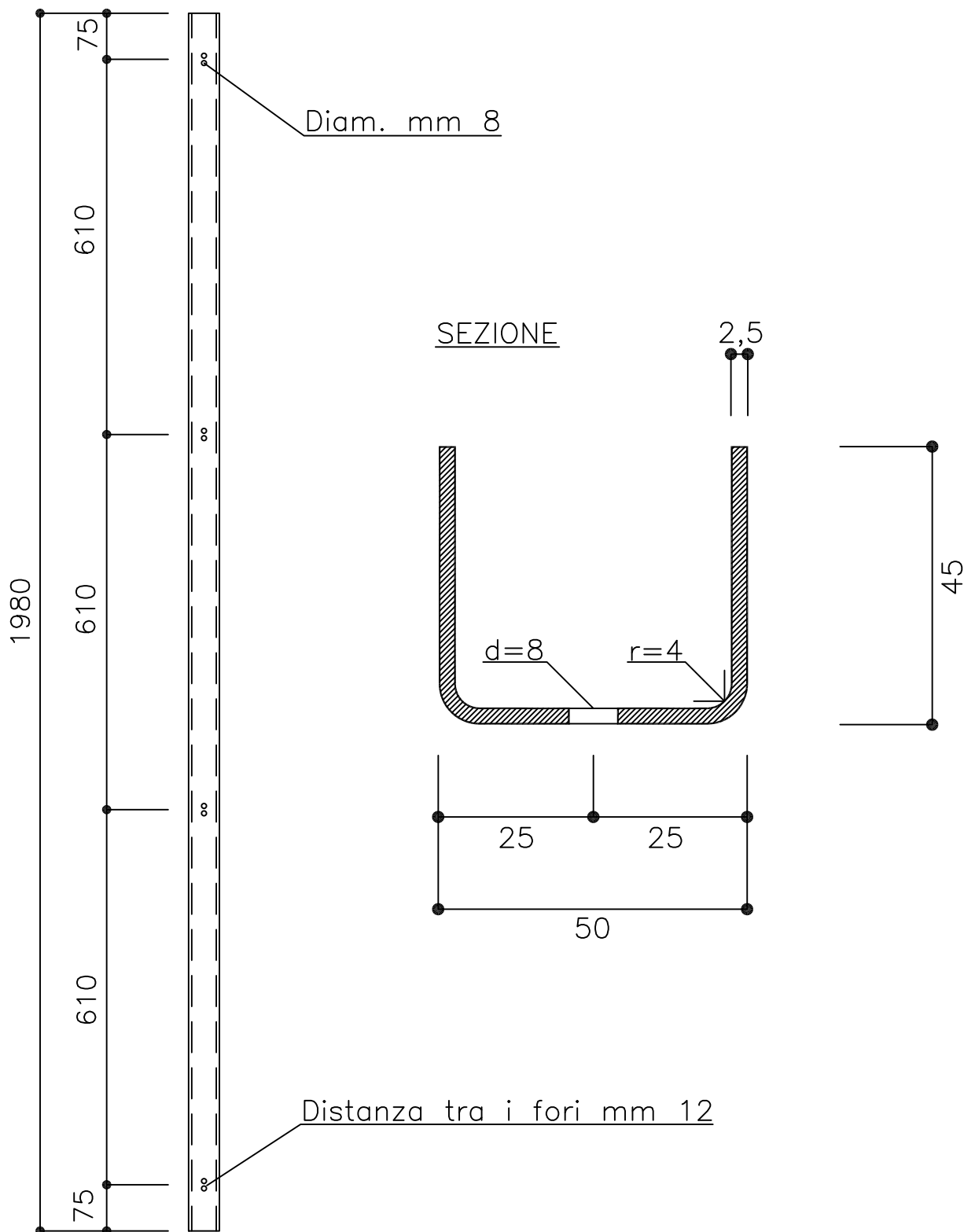
AF 650

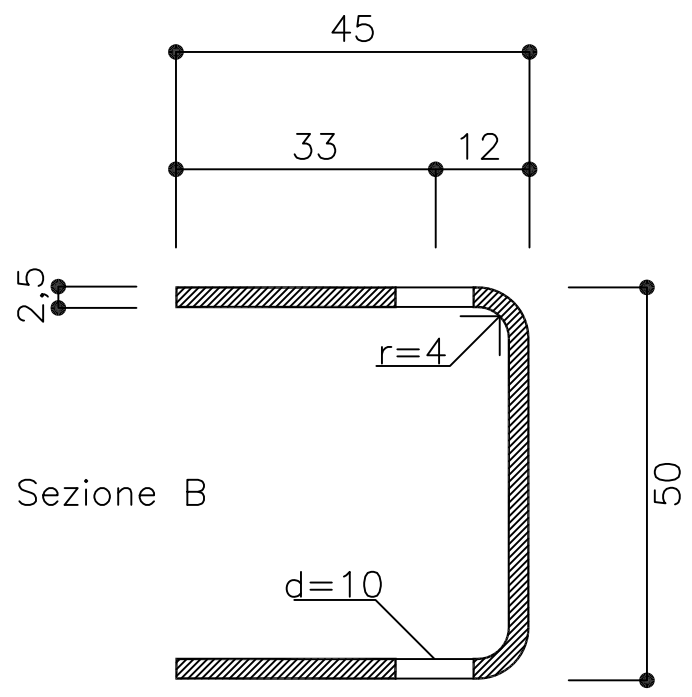
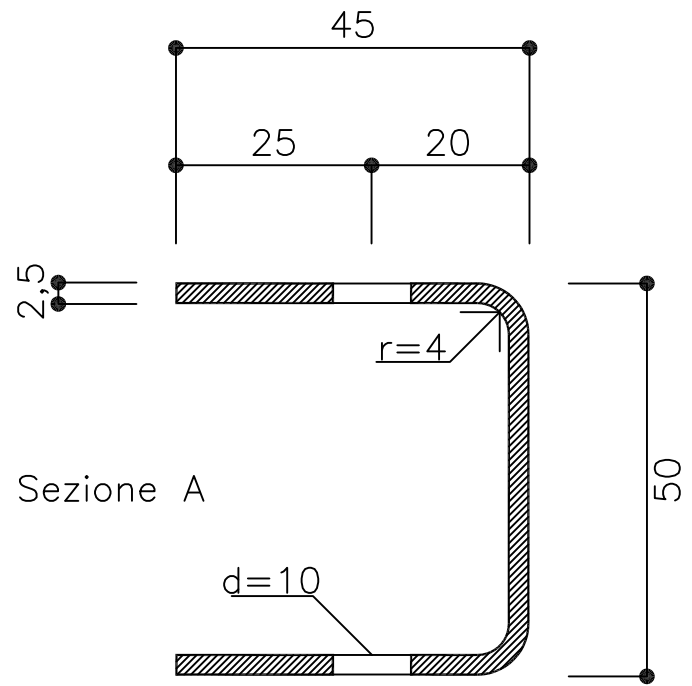
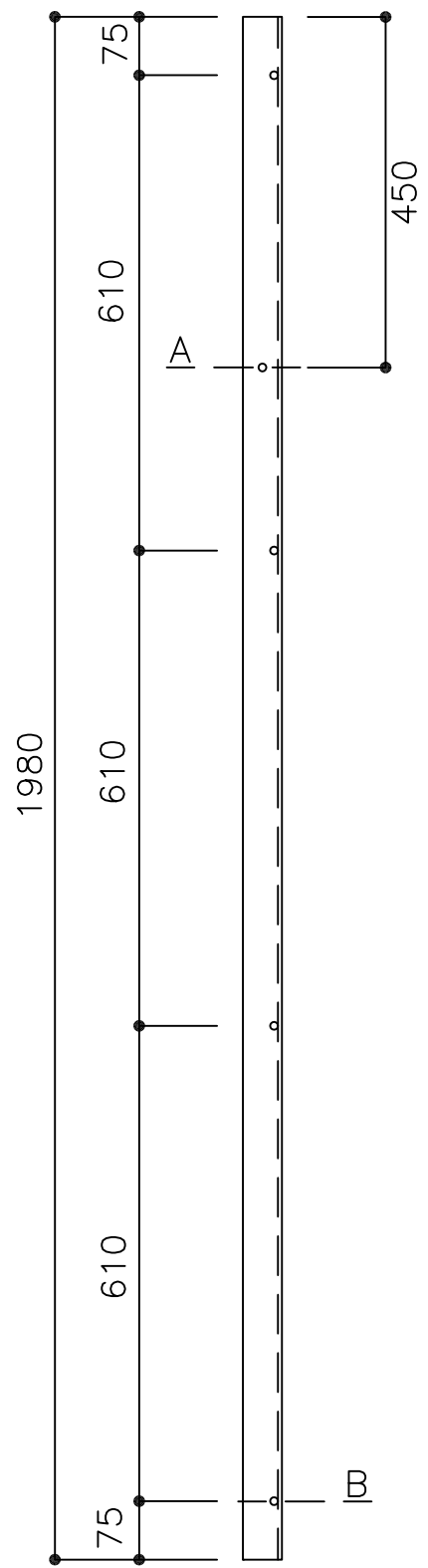
DIS.DA

FABBRI A.



— — — — Fili di tensione diam. mm 3,0/3,6





MATERIALE

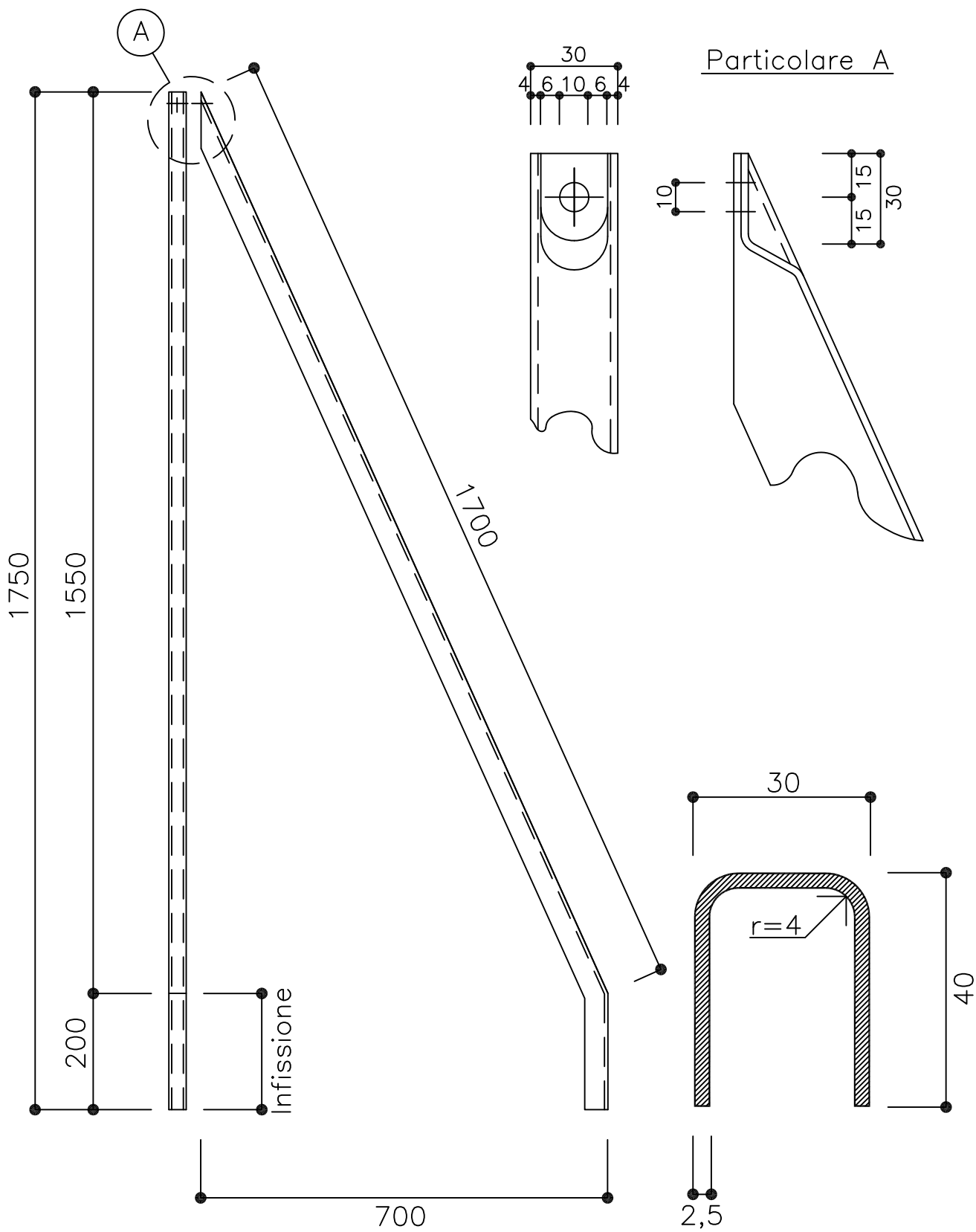
ZINCATURA

PESO TEORICO
 Kg/cad 5,5

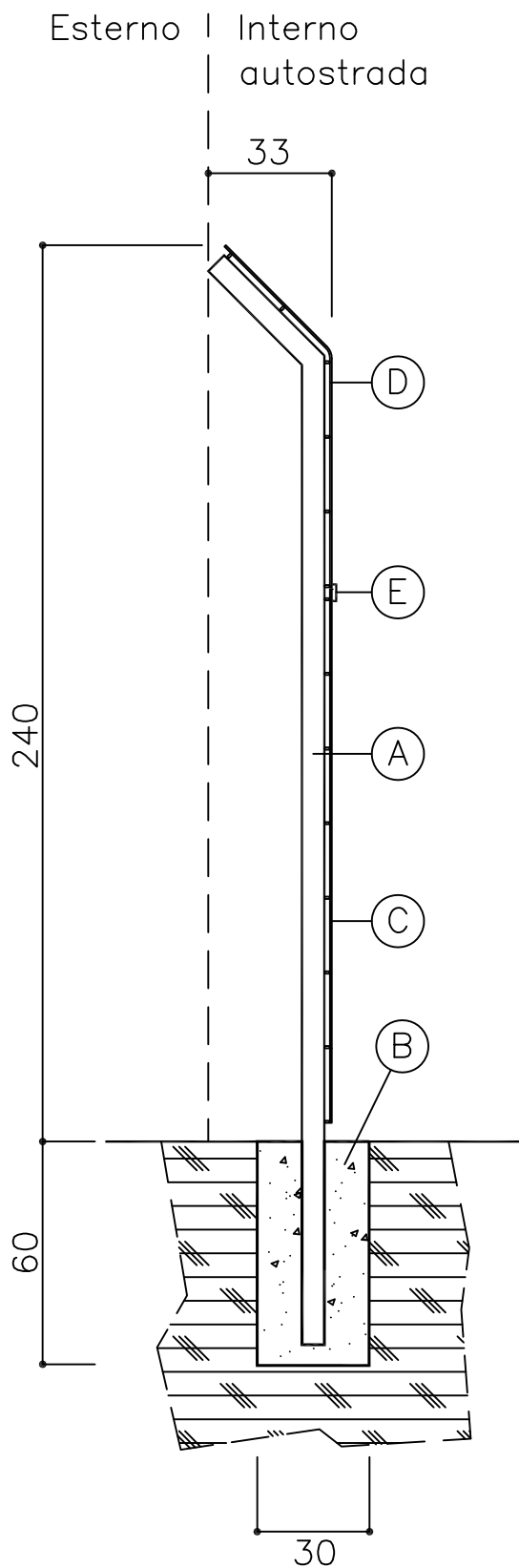
NOTE
 Fissare ai sostegni dei parapetti con fasce metalliche

FILE
 AF 653

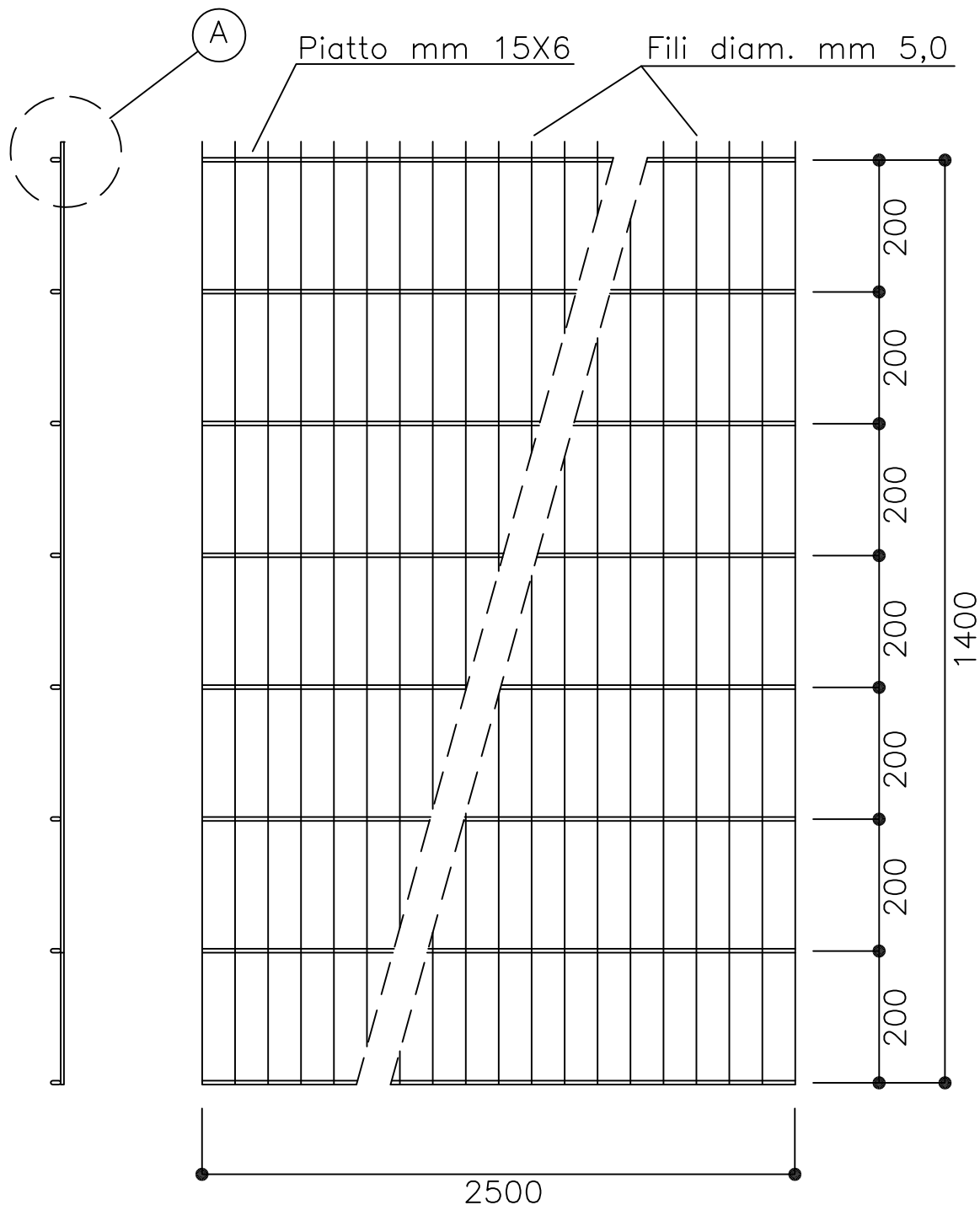
DIS.DA
 FABBRI A.



INTERASSE DEI
PALI = cm 253



- (A) Sostegno
mm 60 X 60 X 1.5
lunghezza cm 307
- (B) Plinti o cordoli in cls
larghezza cm 30
- (C) Pannello inferiore
maglie mm 50 X 200
Fili vert. diam. mm 5.0
Piatti oriz. mm 15 X 6,0
- (D) Pannello inclinato
con angolo di 45°
- (E) Elemento di collegamento
tra i due pannelli



Maglie pannello mm 50 X 200

MATERIALE

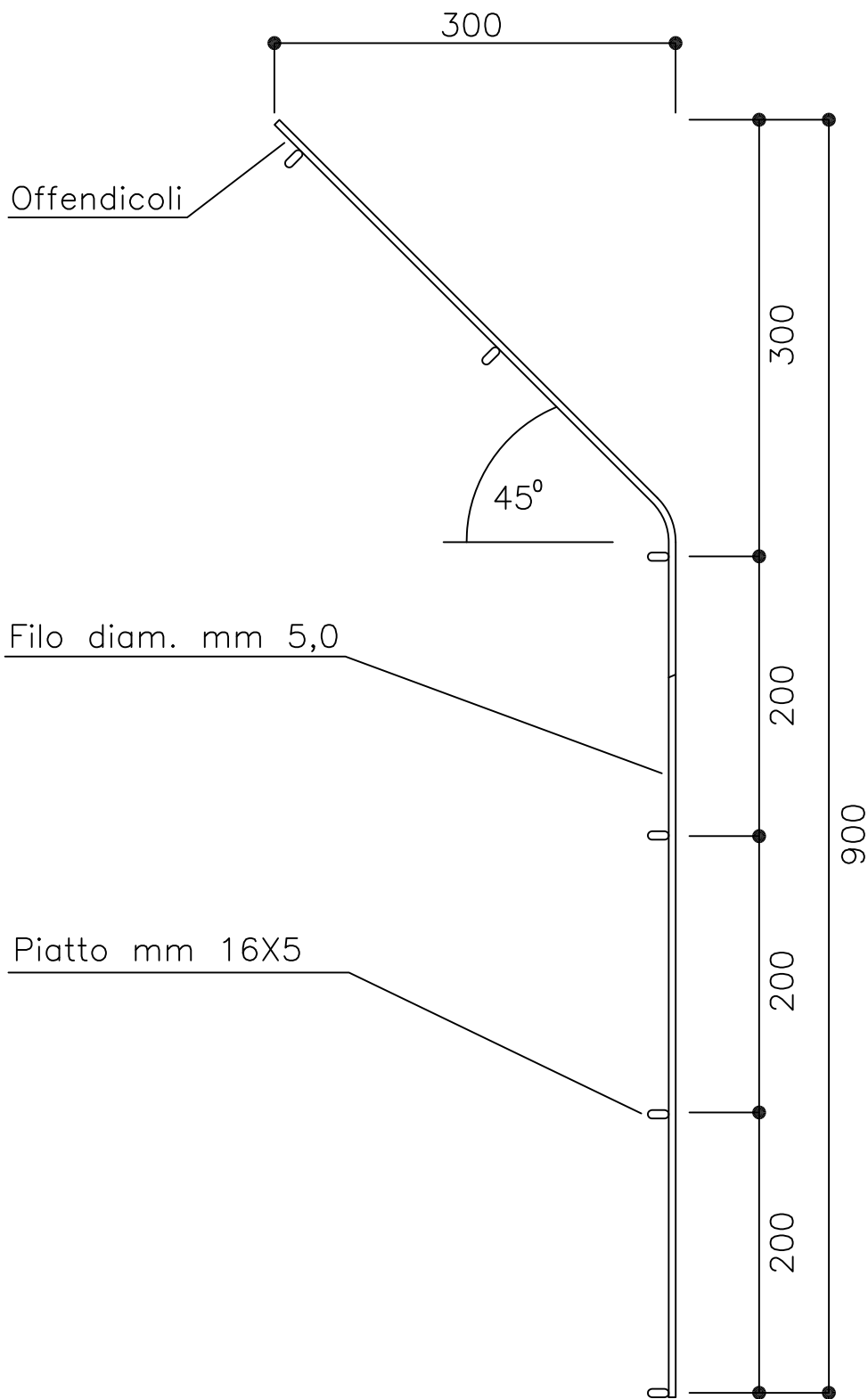
ZINCATURA

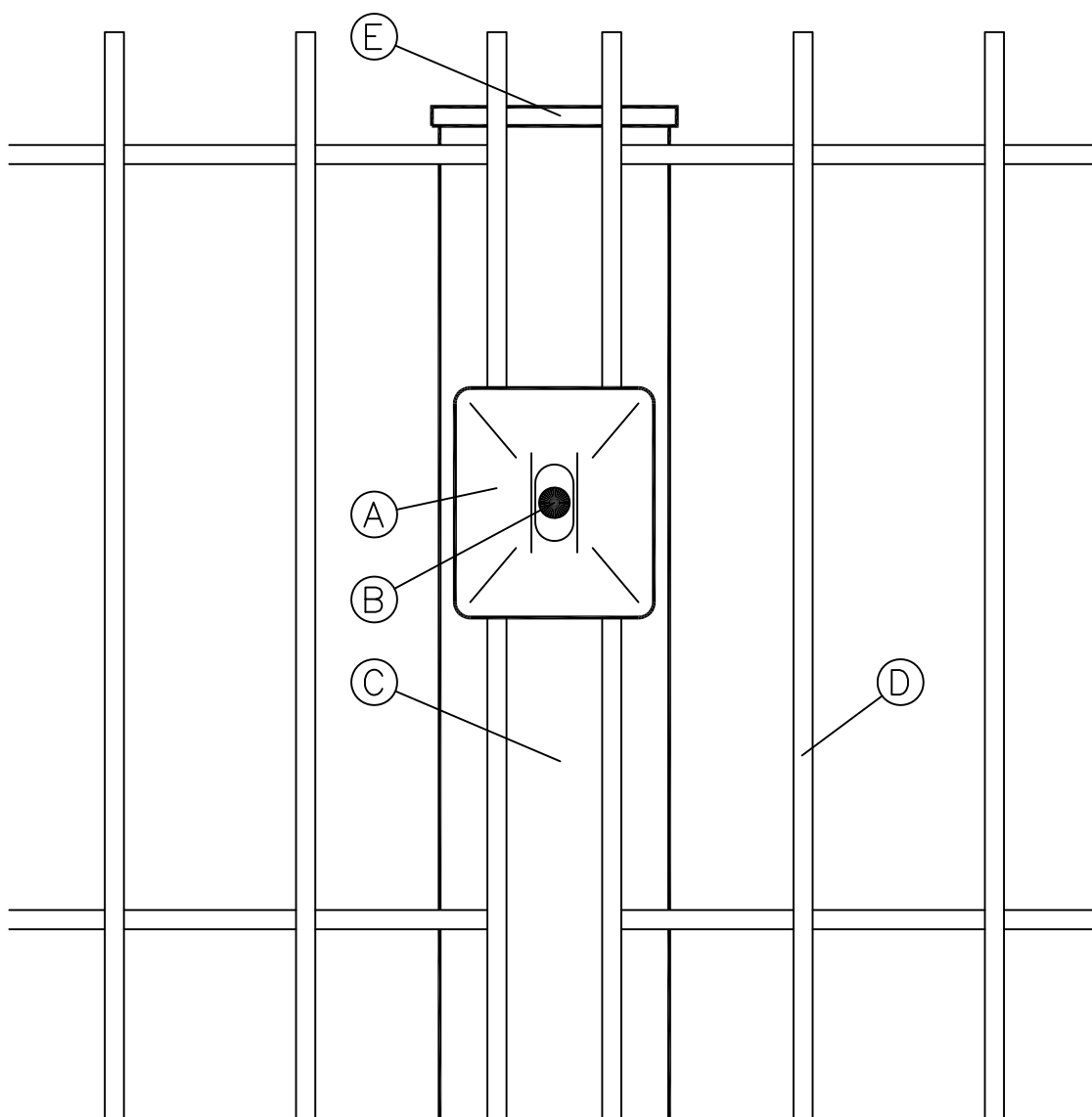
PESO TEORICO

NOTE

FILE
AF 671

DIS.DA
FABBRI A.





- (A) Staffa di sicurezza in acciaio pressofuso
- (B) Bullone M6 di sicurezza antisvitamento a rottura
- (C) Sostegno scatolare mm 60 X 60 spessore mm 1,5
- (D) Pannello in rete modulare con fili da mm 5,0
- (E) Tappo in pvc

MATERIALE

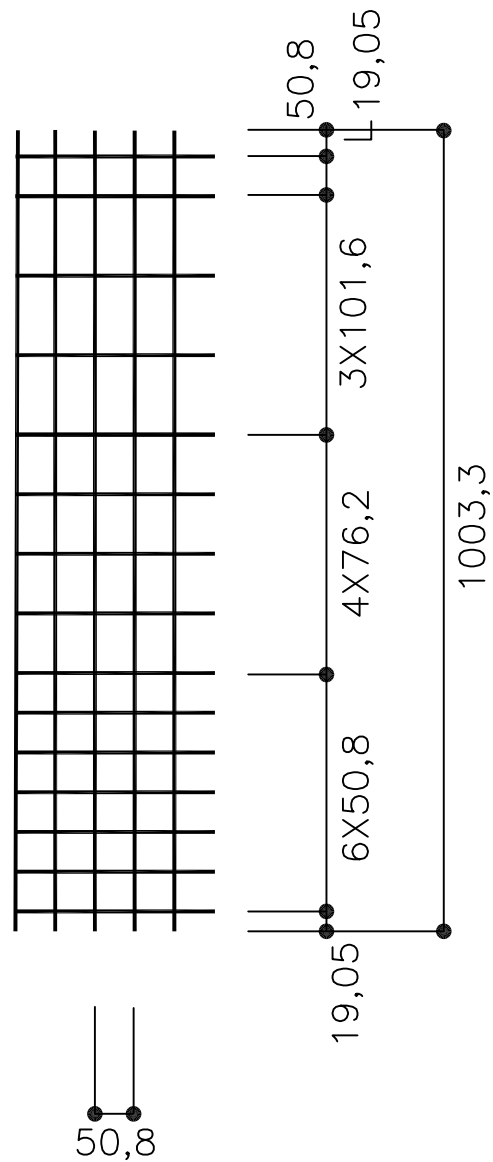
ZINCATURA

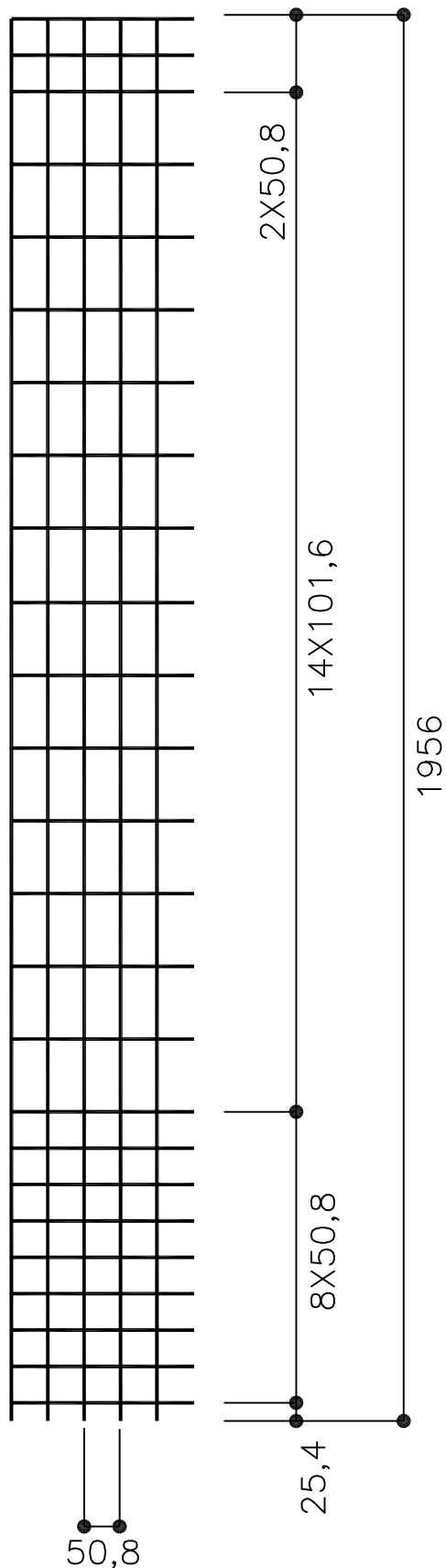
PESO TEORICO

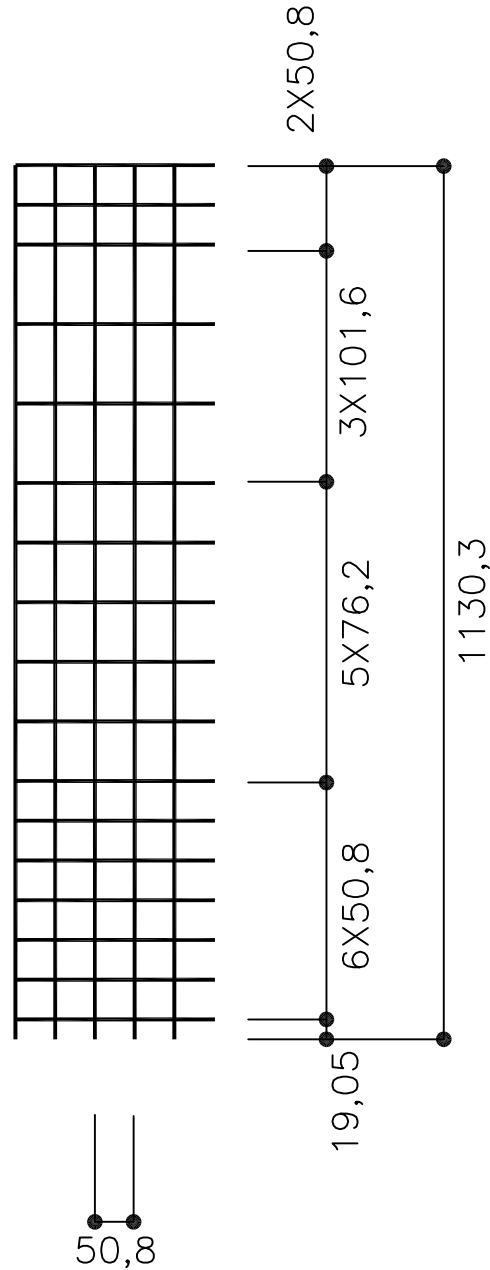
NOTE

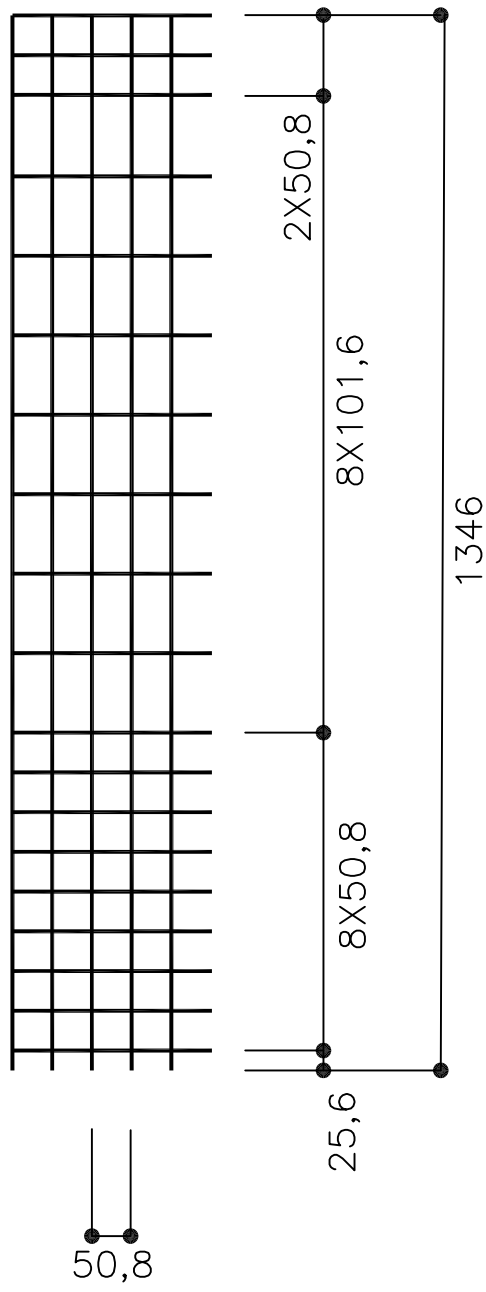
FILE
AF 674

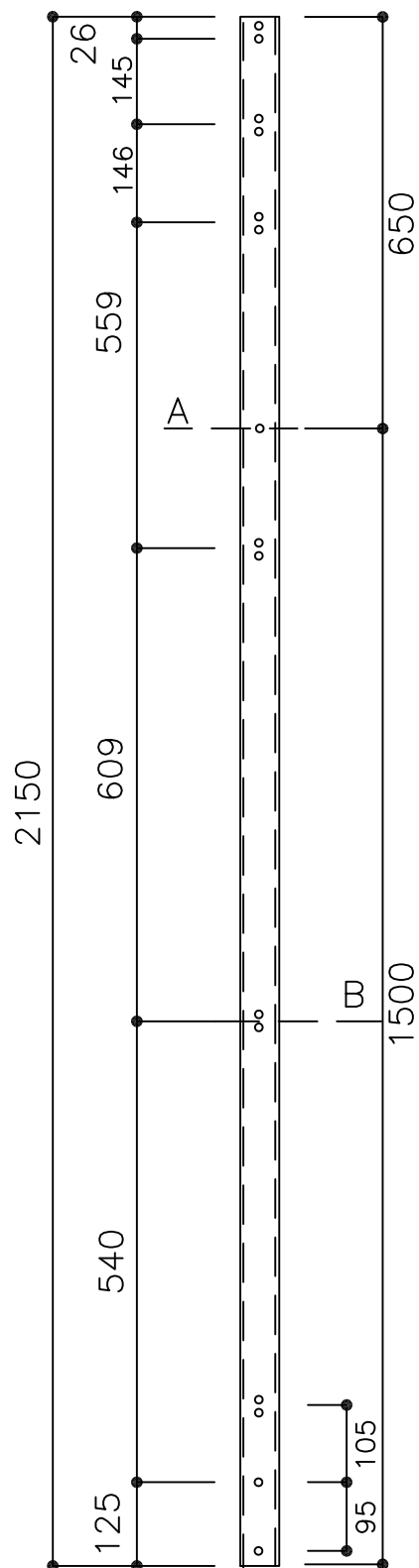
DIS.DA
FABBRI A.



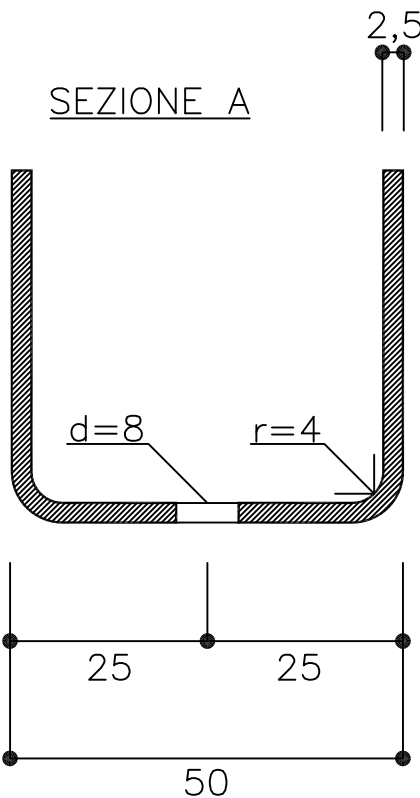




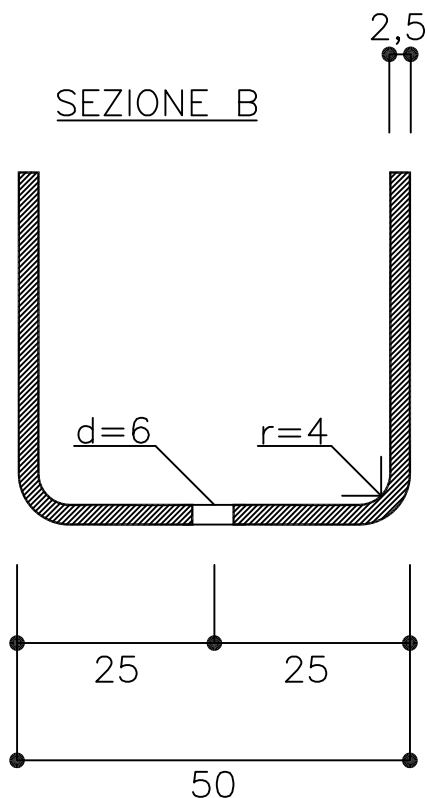




SEZIONE A



SEZIONE B



MATERIALE

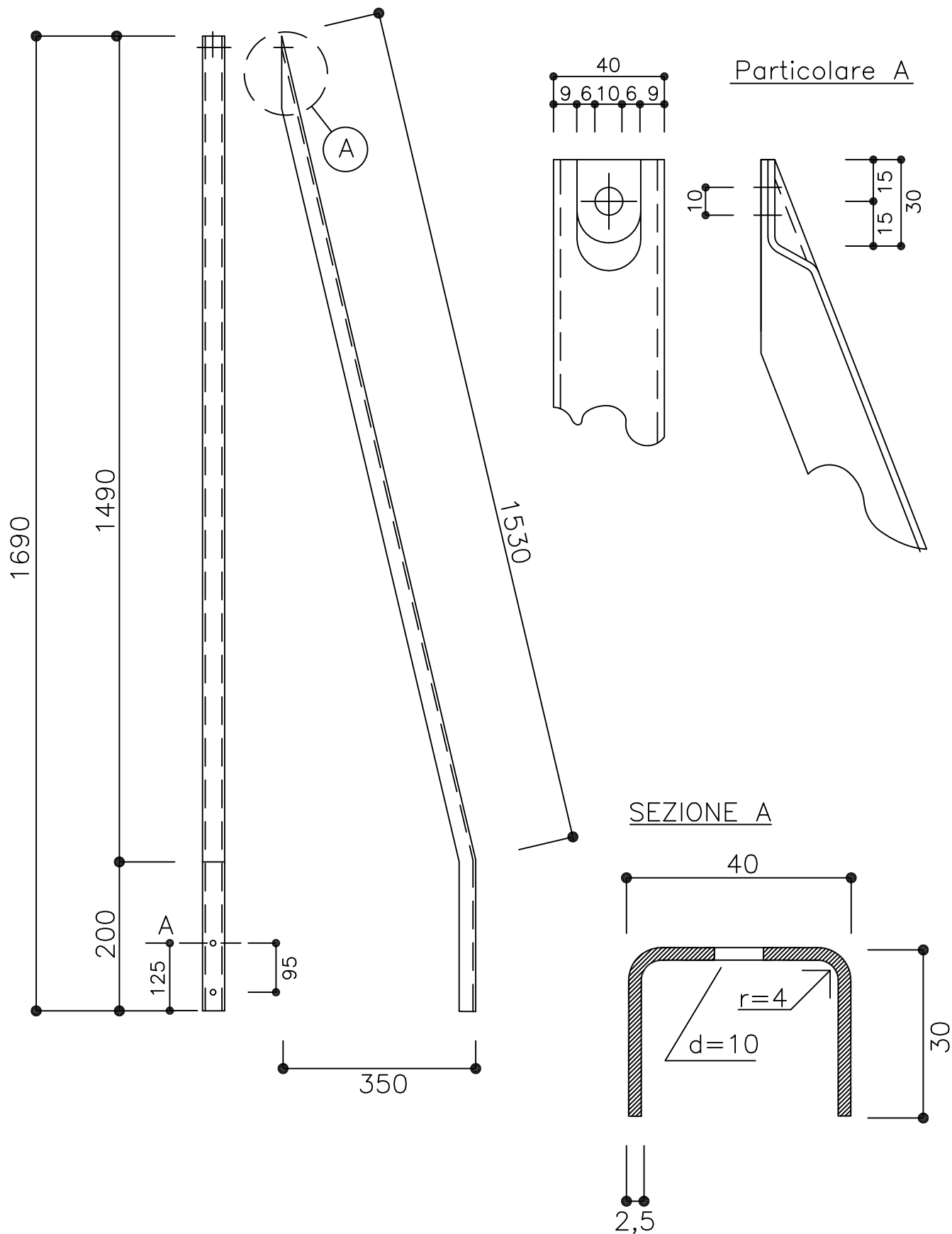
ZINCATURA

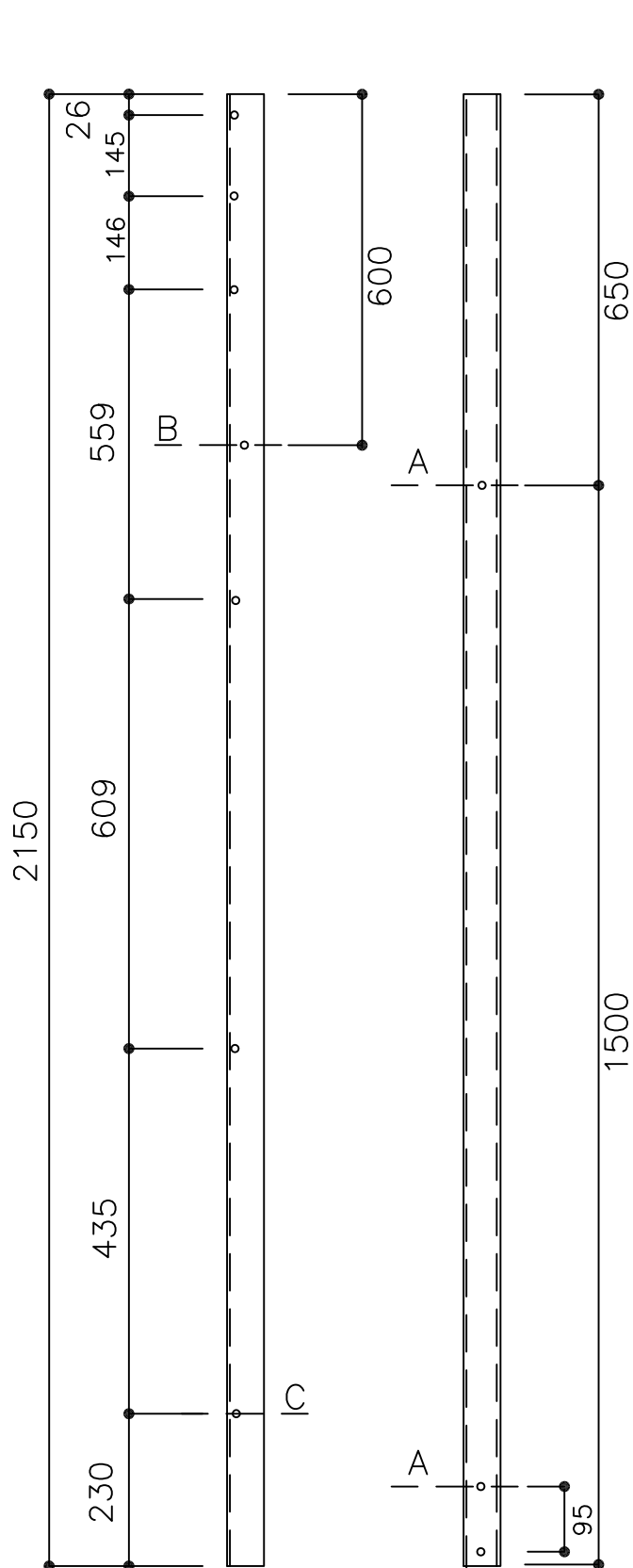
PESO TEORICO

NOTE

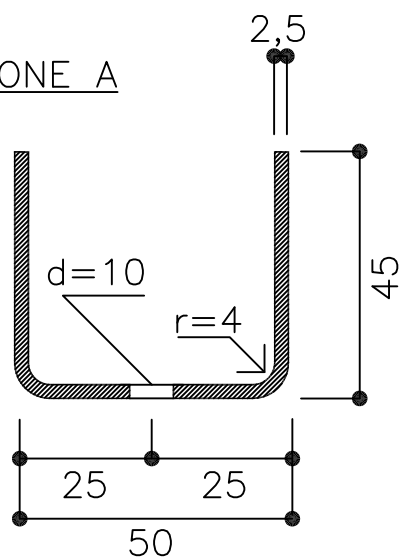
FILE
OS612 C_M

DIS.DA
SPADARO O.

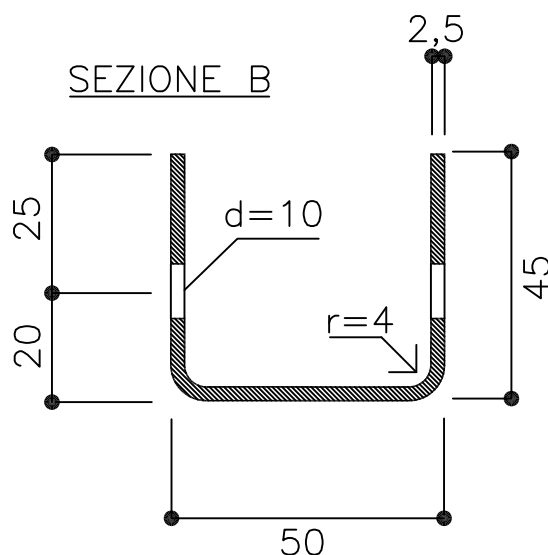




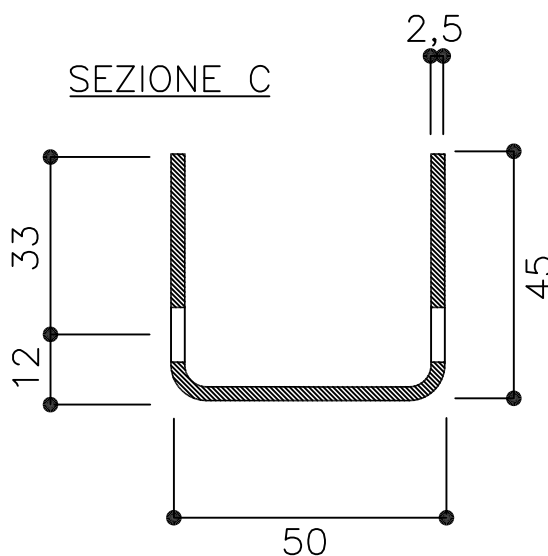
SEZIONE A



SEZIONE B



SEZIONE C



MATERIALE

ZINCATURA

PESO TEORICO

NOTE

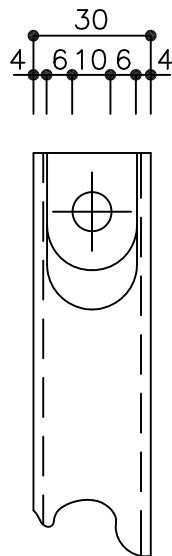
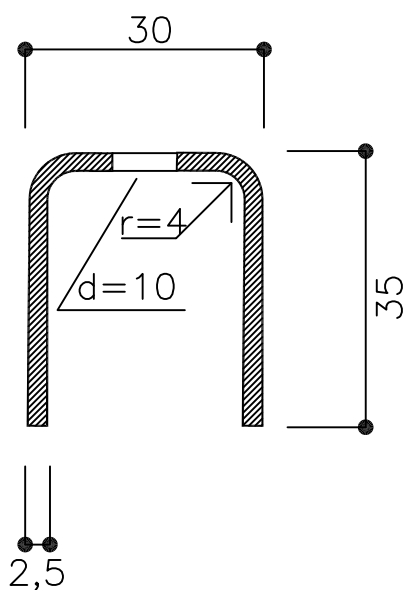
FILE

OS614 C_M

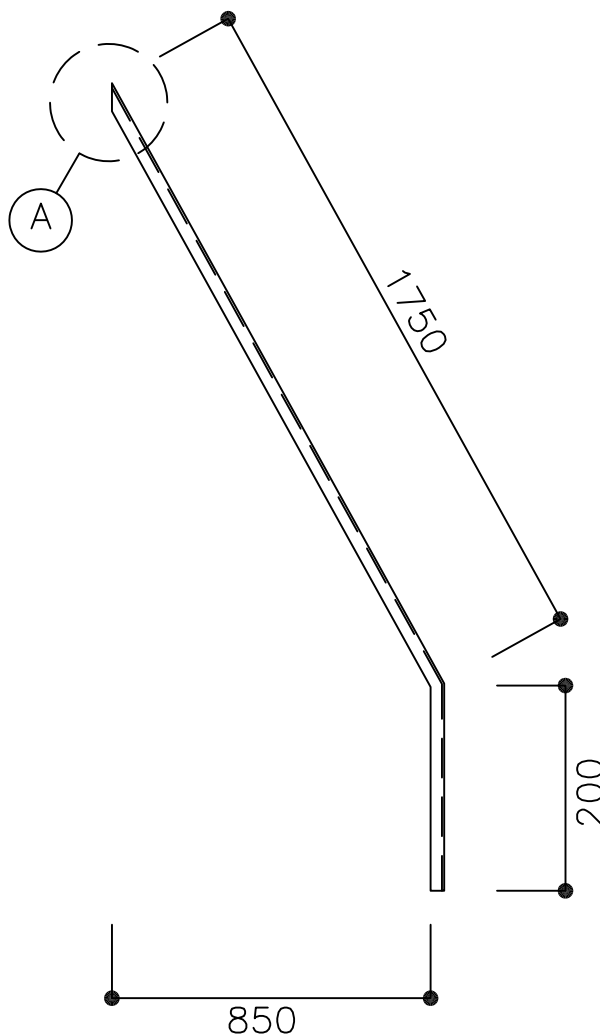
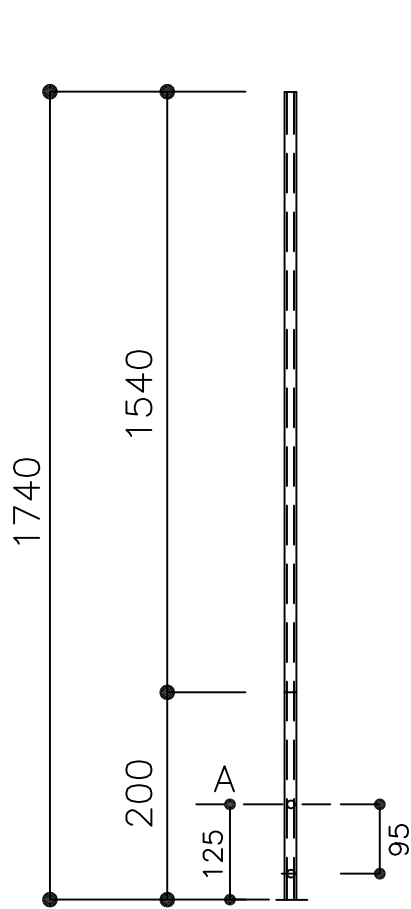
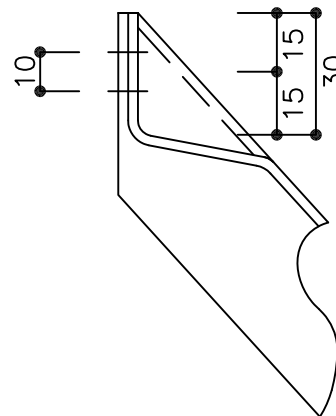
DIS.DA

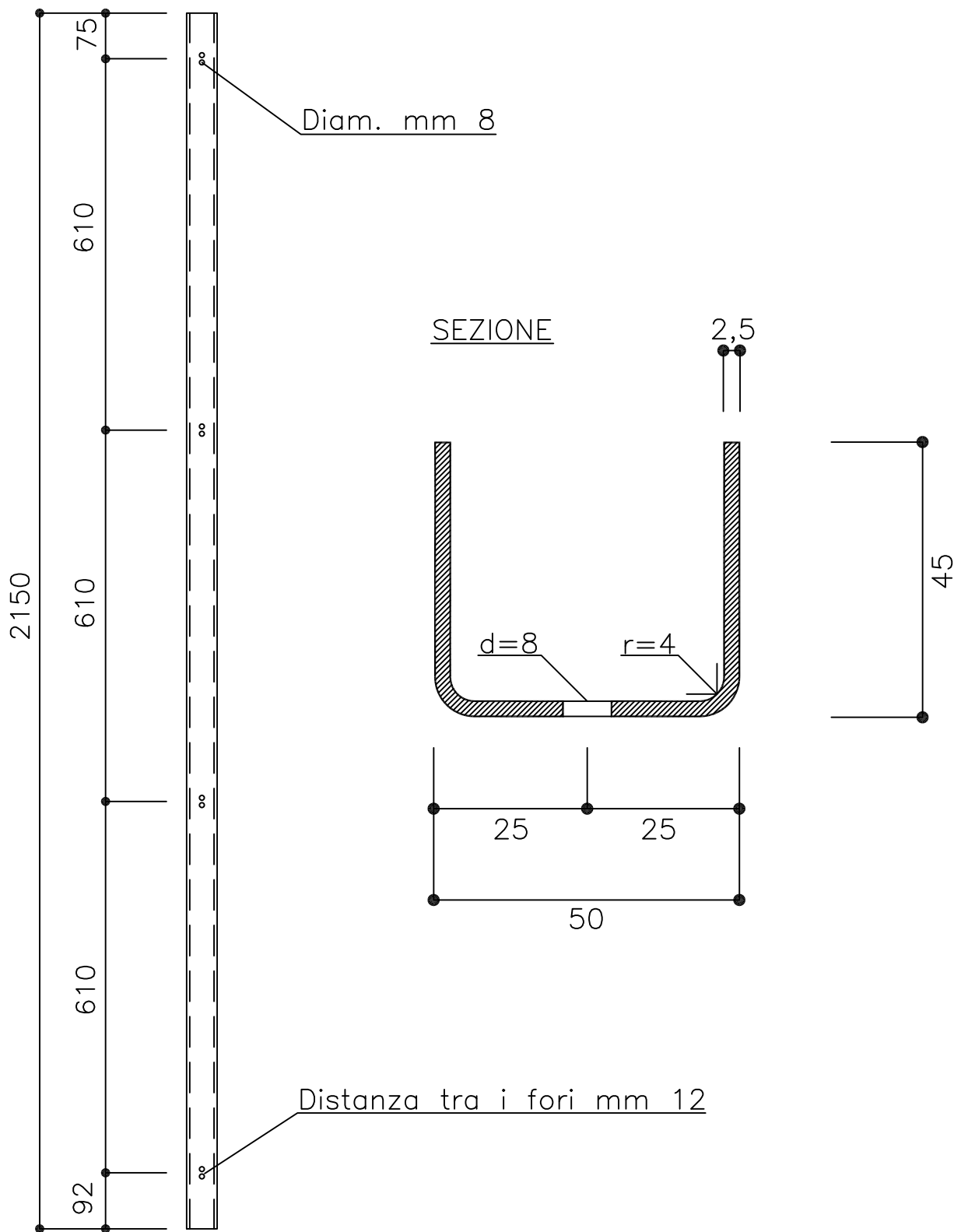
SPADARO O.

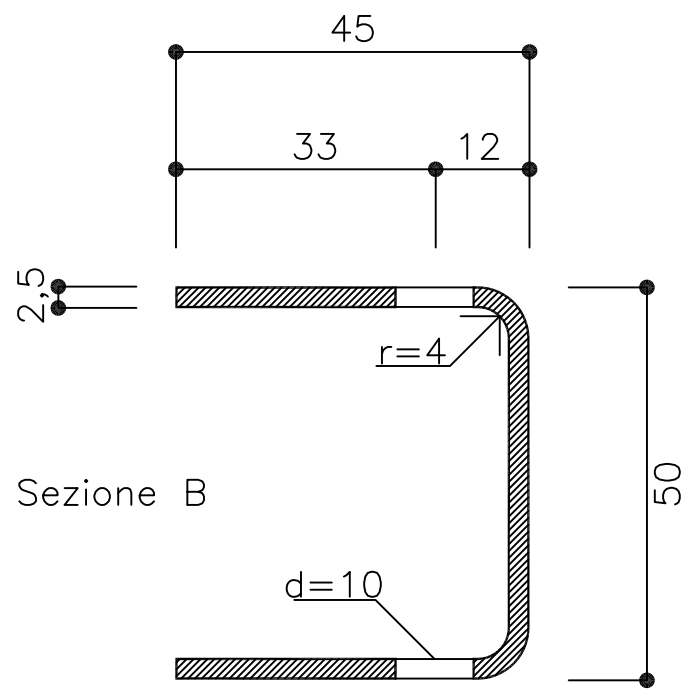
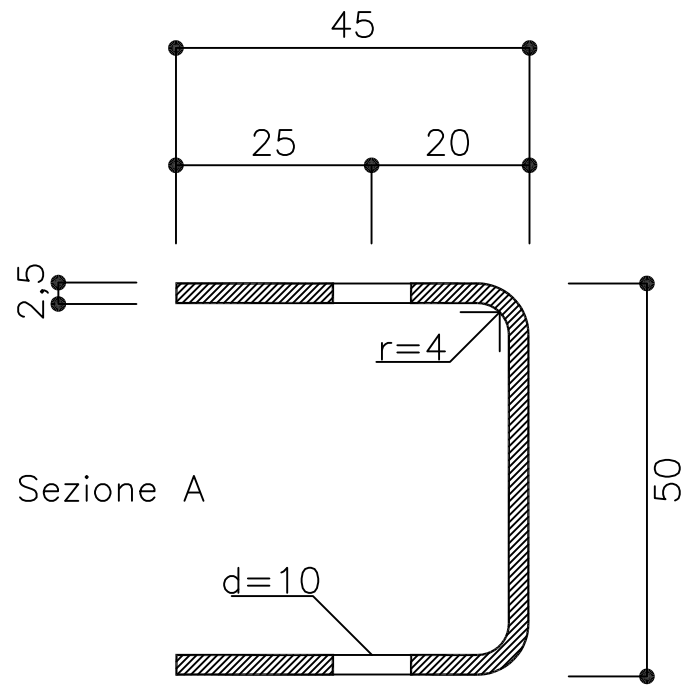
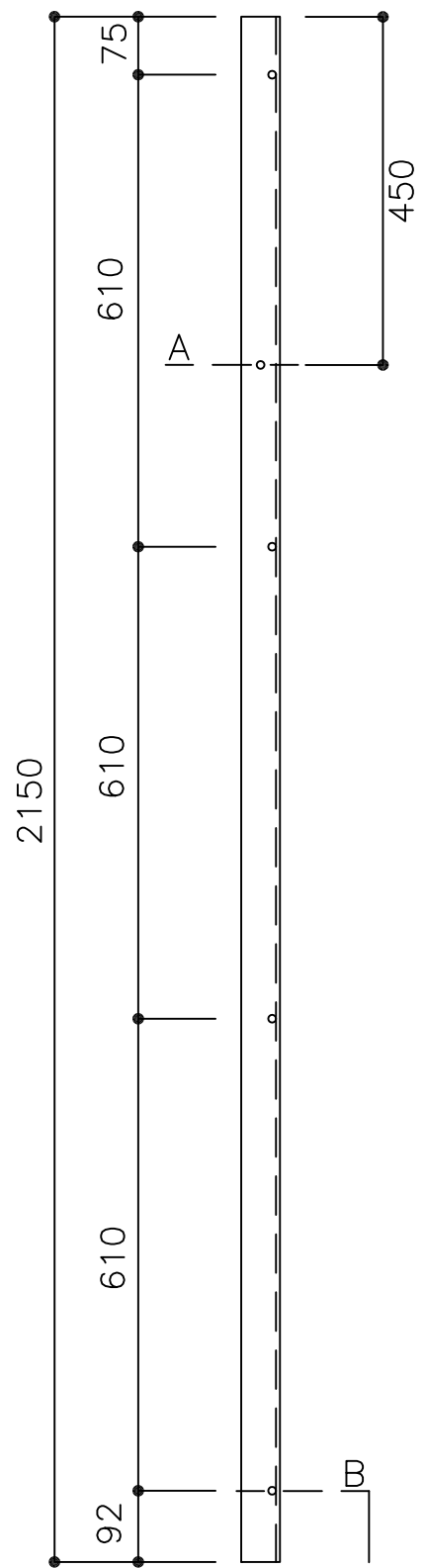
SEZIONE A



Particolare A







MATERIALE

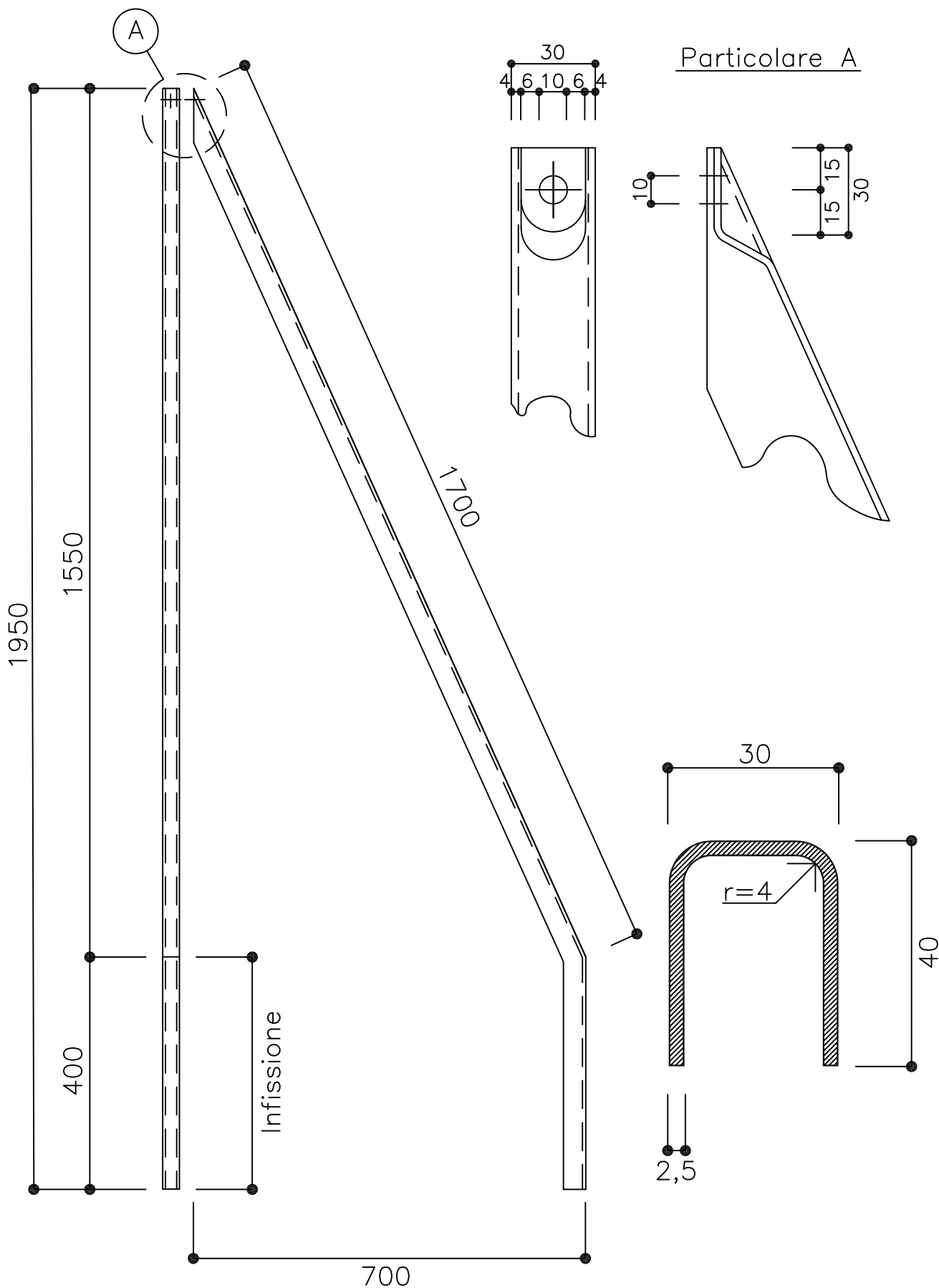
ZINCATURA

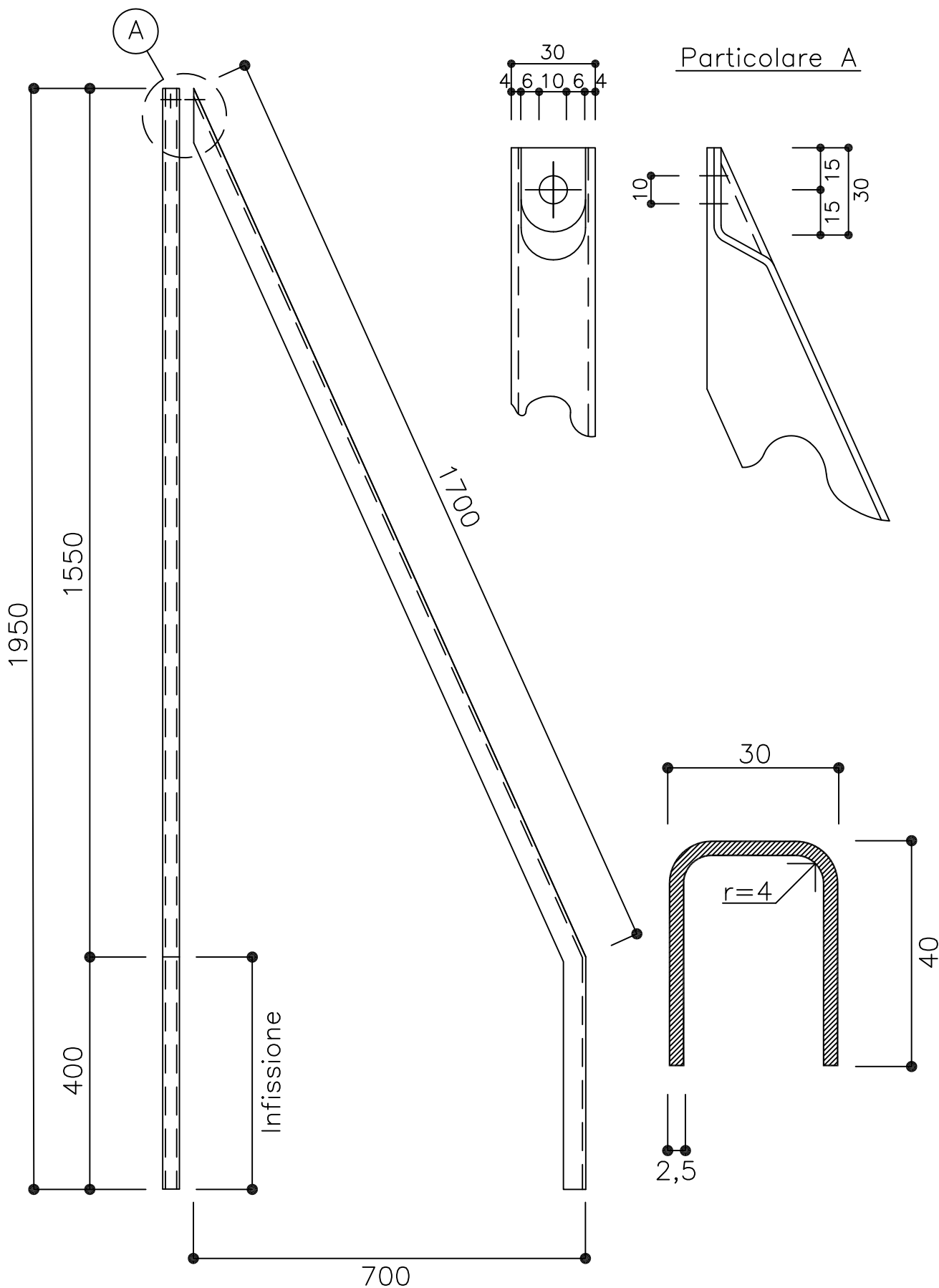
PESO TEORICO
 Kg/cad 6,0

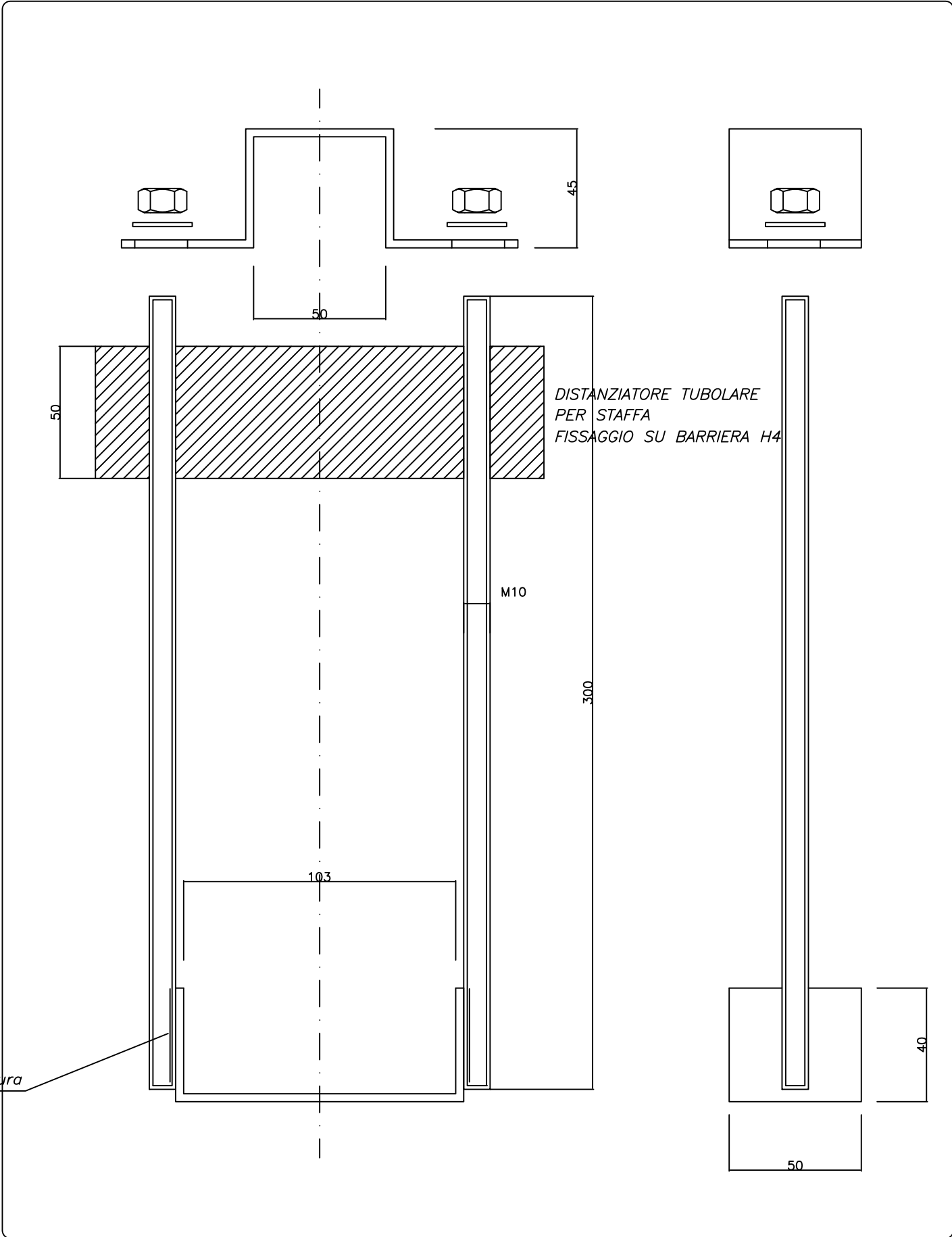
NOTE
 Fissare ai sostegni dei parapetti con fasce metalliche

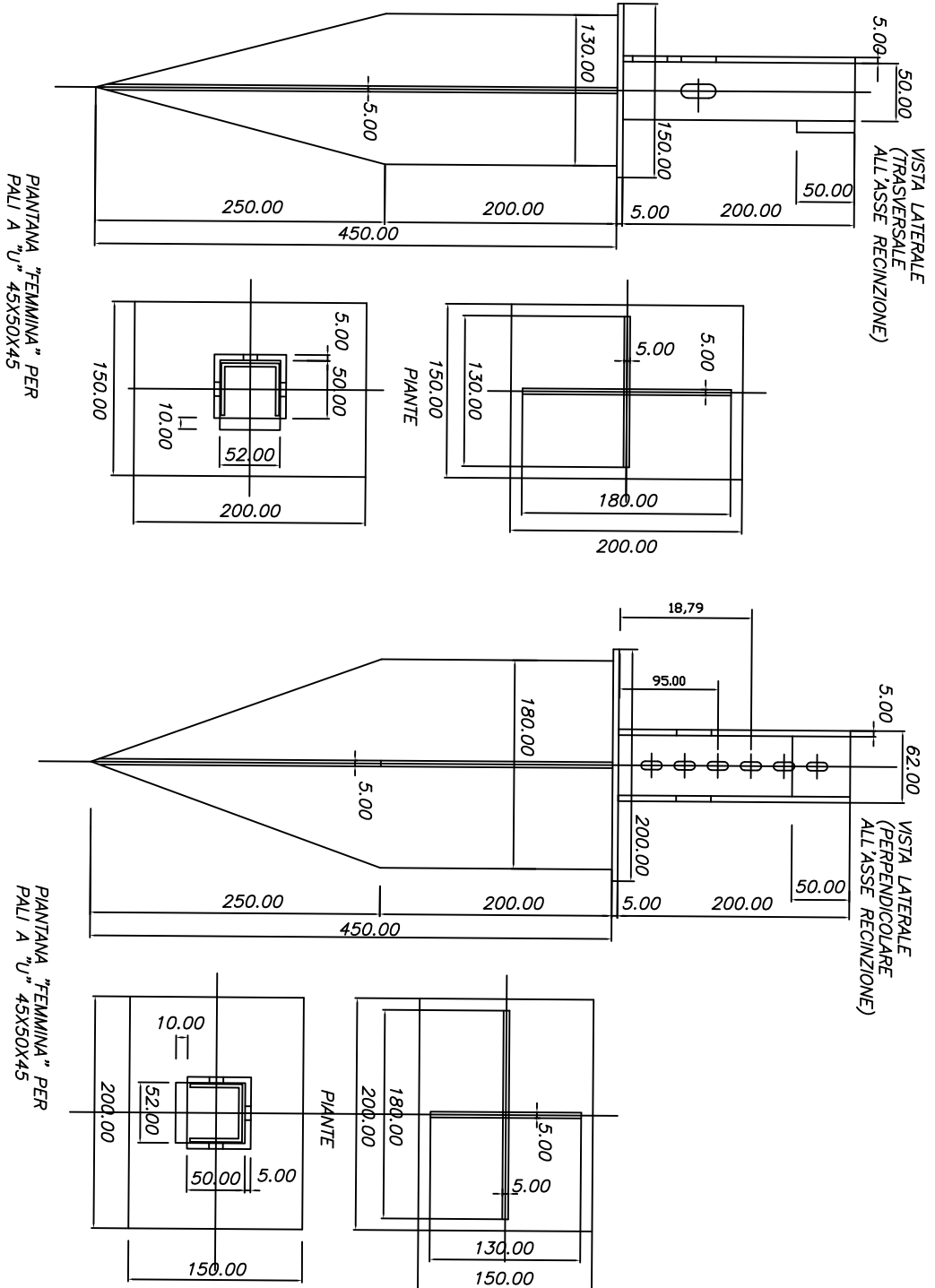
FILE
 OS 653a

DIS.DA
 SPADARO O.









MATERIALE

ZINCATURA

PESO TEORICO

NOTE

FILE
 OS701

DIS.DA
 SPADARO O.