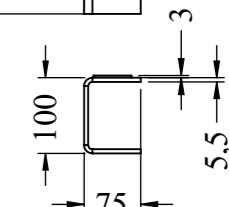
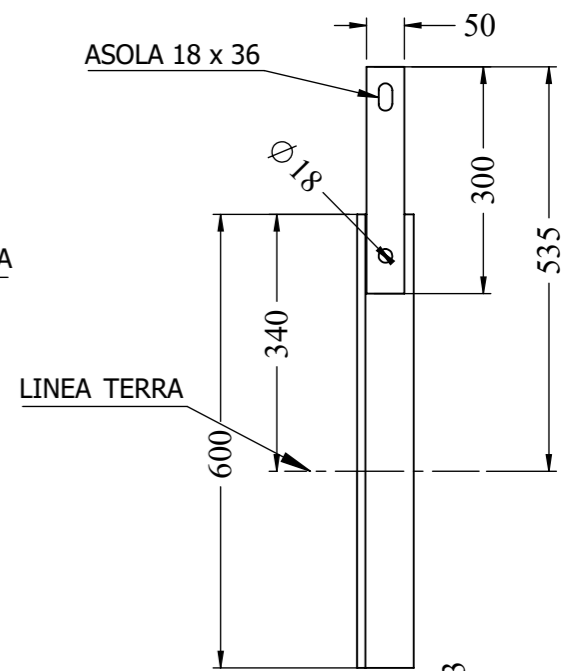
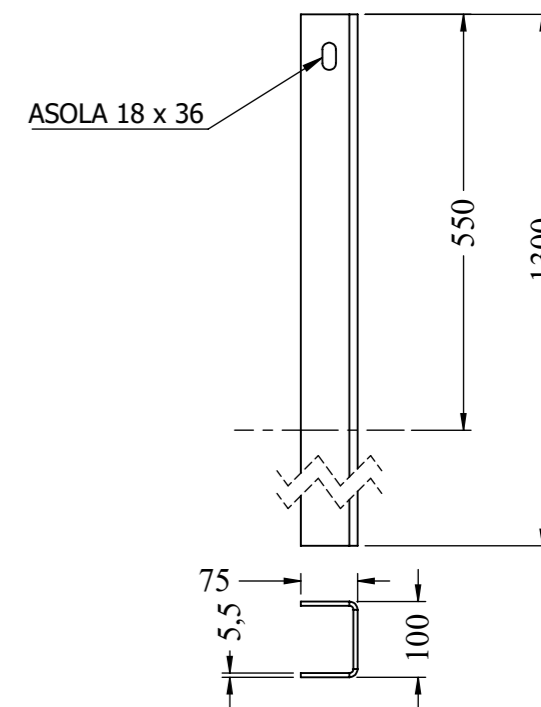


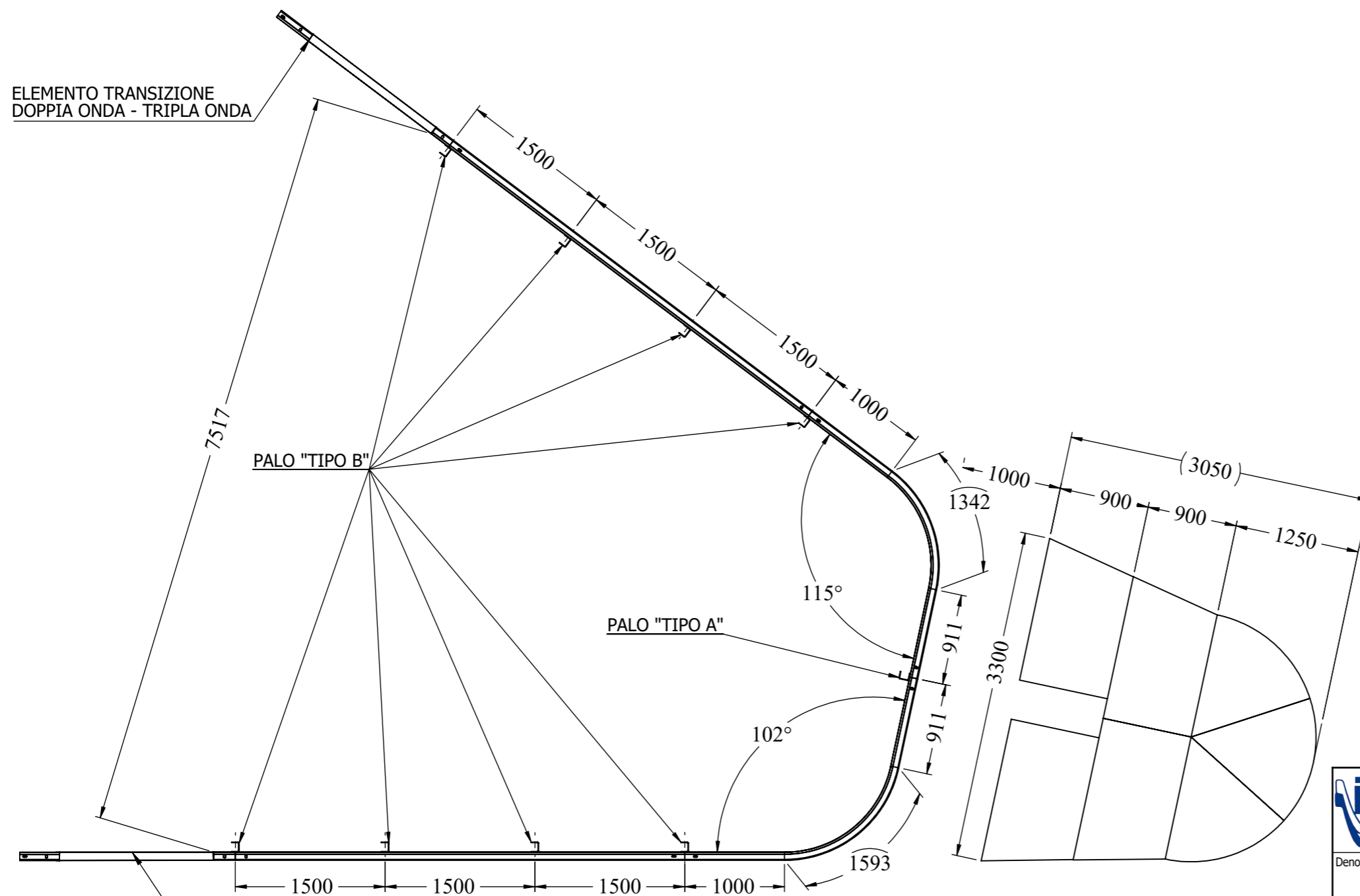
PALETTO "TIPO A"



PALETTO "TIPO B"



ELEMENTO TRANSIZIONE
DOPPIA ONDA - TRIPLA ONDA



ELEMENTO TRANSIZIONE
DOPPIA ONDA - TRIPLA ONDA

		Via delle Anemone-sn 70132 Bari -Italy Tel:+39 0809642660 Fax:+39 0809691059 Email:tecnico@heintzmann	
Denominazione Particolare: ASSORBITORE" SOFT BUMP" SU CUSPIDE ASIMMETRICA 115° - 102°			
Materiale:		Peso non zincato Kg.:	Trattamento superficiale:
Foglio:	Scala:	Rev.	Firma
A3	1:50	Disegnato:	Data
		Controllato:	N. Pag.
		Approvato:	N. Tot. Pag.
			1
Il presente disegno è di proprietà della Heintzmann S.p.a. che ne tutelerà i propri diritti in termine di legge			