

**RILIEVI DI VISIBILITA' NOTTURNA
CON STRUMENTAZIONE PORTATILE IN SITO**



MANUALE OPERATIVO

Gennaio 2017

RILIEVI DI VISIBILITA' NOTTURNA CON STRUMENTAZIONE PORTATILE IN SITO

Al fine di individuare una metodologia univoca per il rilievo dei valori di retroriflessione con strumentazione portatile in sito (retroreflettometro), è stato predisposto il seguente manuale operativo.

Il valore minimo del coefficiente di luminanza retroriflessa RL , rilevato secondo quanto previsto nelle tavole allegate e risultante dalla media del numero di letture previste, deve essere, \geq a quanto indicato all'art. 3 del Capitolato Speciale.

I controlli dei valori di retroriflessione saranno eseguiti con apparecchi che utilizzeranno la geometria stabilita dalla UNI EN 1436 allegato B, con le seguenti principali caratteristiche:

Angolo d'osservazione $\alpha = 2,29^\circ$;	Angolo d'illuminazione $\varepsilon = 1,24^\circ$;
Altezza osservatore rispetto al piano stradale 1,2 m;	Distanza visiva simulata 30 m;
Altezza proiettori rispetto dal piano stradale 0,65 m;	Illuminante A analoga a quella definita dalla ISO/CIE 105 26;
Superficie minima di misurazione 50 cm^2 ;	

Nel presente documento, è riportato il metodo di rilievo da seguire nelle più importanti realtà autostradali (strisce piattaforma, svincoli, aree di servizio, barriere ecc.) ed è stato individuato, per ognuna di esse, un numero minimo di letture da realizzare con il retroreflettometro per poter valutare, nel modo più obiettivo possibile, il raggiungimento degli standard qualitativi richiesti.

Un numero maggiore di letture rispetto a quelle indicate è in ogni caso auspicabile.

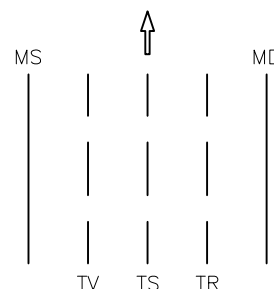
Le tipologie di strisce e le realtà autostradali prese in considerazione sono indicate nella seguente tabella:

1	Strisce longitudinali continue e discontinue.	8	Area di svincolo.
2	Frecce direzionali.	9	Intersezione esterna svincolo.
3	Iscrizioni e simboli.	10	Piste telepass.
4	Strisce trasversali.	11	Area di parcheggio.
5	Attraversamenti pedonali.	12	Area di servizio.
6	Delimitazioni stalli di sosta.	13	Barriera autostradale.
7	Presegnalamento isole di traffico (zebrature).	14	Piazzole

Sono state inoltre riportate, nell'ultima tavola, le icone da utilizzare nell'impostazione del retroreflettometro.

1 STRISCE LONGITUDINALI PIATTAFORMA STRADALE

MS=MARGINE SINISTRO
TV=TRATTEGGIATA SORPASSO VELOCE
TS=TRATTEGGIATA SORPASSO
TR=TRATTEGGIATA MARCIA
MD=MARGINE DESTRO



OGNI SINGOLO RILIEVO SI REALIZZA EFFETTUANDO COME MINIMO TRE
SONDAGGI NELLA ZONA DI RILEVAMENTO

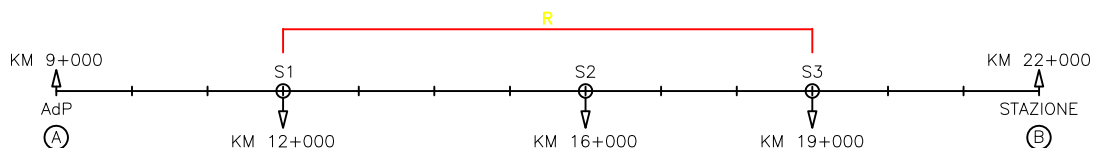
1A RILIEVI

UN RILIEVO SI REALIZZA EFFETTUANDO COME MINIMO TRE SONDAGGI
NELLA ZONA DI RILEVAMENTO PRESCELTA. IN OGNI SONDAGGIO SI
DEVONO ESEGUIRE MINIMO 10 LETTURE.

1A.A TRATTE RIPASSATE

SI DEVE FARE RIFERIMENTO ALL'INTERVALLO DECORRENTE TRA LA
CORSIA DI ACCELERAZIONE PRECEDENTE IL LUOGO
DELL'ACCERTAMENTO E QUELLA DELLA CORSIA DI DECELERAZIONE
IMMEDIATAMENTE SUCCESSIVA

ES:



$$R = \frac{\overbrace{(\Sigma L_1 - L_{10})}^{S1} + \overbrace{(\Sigma L_1 - L_{10})}^{S2} + \overbrace{(\Sigma L_1 - L_{10})}^{S3}}{30} = \text{VALORE RILIEVO IN mcd.lux}^{-1} \text{ m}^{-2}$$

R = RILIEVO

S1-S2-S3 = SONDAGGI

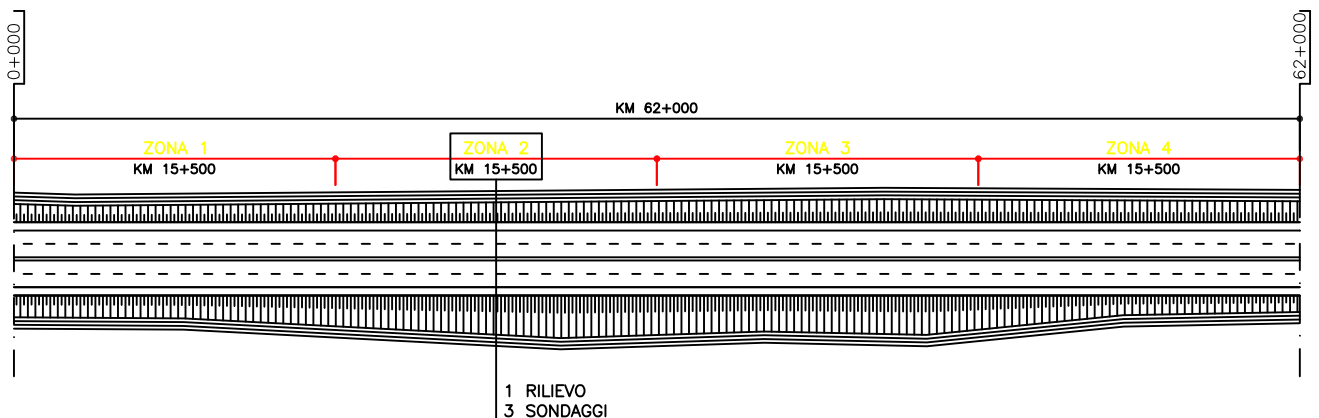
1A.B) TRATTE NON RIPASSATE

SULLE TRATTE NON OGGETTO DI RIPASSO, PRESUMIBILMENTE SOLO PER IL PRIMO ANNO CONTRATTUALE, DOVRANNO ESSERE DETRATTE LE SEGUENTI QUANTITA' DI SEGNALETICA ORIZZONTALE:

TIPOLOGIA LAVORO	m ²
TERMOPLASTICO 1° LIVELLO	4.650
TERMOPLASTICO 2° LIVELLO	3.600
PITTURA PRIMO LIVELLO	1.300

I RILIEVI DOVRANNO ESSERE ESEGUITI SU ZONE DI RILEVAMENTO CON UN' ESTENSIONE DI CIRCA 15 KM.
ALL'INTERNO DI OGNI ZONA DOVRA' ESSERE ESEGUITO UN RILIEVO CON LA STESSA METODOLOGIA PER LE TRATTE RIPASSATE (1A).
ES:

TRATTE IN CUI NON E' STATO RIPASSATO
IL MARGINE SINISTRO DAL KM 0+000 AL KM 62+000



1A.C) STRISCE LONGITUDINALI INERENTI LE PERTINENZE

PER LE STRISCE LONGITUDINALI INERENTI LE PERTINENZE AUTOSTRADALI (ADS, ADP, STAZIONI, ECC.) IL VALORE DI RL SARA' DATO DALLA MEDIA DI MINIMO 10 LETTURE

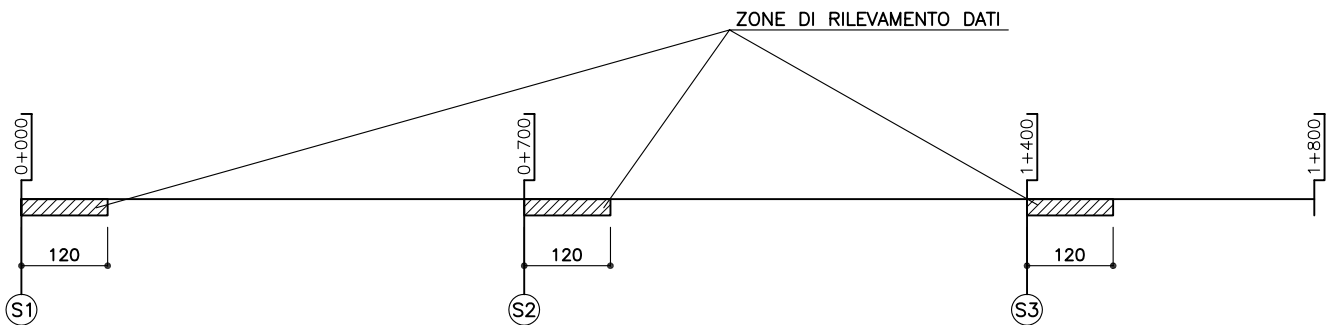
DISTANZA SONDAGGI PER ZONE DI RILEVAMENTO INFERIORI A 2,500 KM

PER L'UBICAZIONE DEI SONDAGGI NELLE ZONE DI RILEVAMENTO MINORI O UGUALI A 2,500 KM SI DETERMINERANNO LE PROGRESSIVE DEGLI STESSI, A SECONDA DELLE TIPOLOGIE DI STRISCE DISCONTINUE PRESENTI, DETERMINANDO L'INTERASSE CON LE SEGUENTI FORMULE:

ZONA CON STRISCIA DISCONTINUA TIPO A	ZONA CON STRISCIA DISCONTINUA TIPO B	ZONA CON STRISCIA DISCONTINUA TIPO C
$I = \frac{X-360}{2}$	$I = \frac{X-225}{2}$	$I = \frac{X-180}{2}$

ARROTONDANDO LE PROGRESSIVE AI 100m IN DIFETTO.
ES:

ZONA DI RILEVAMENTO PARI A 1800m STRISCIA DISCONTINUA TIPO "A"



$$I = \frac{1800-360}{2} = 740 \approx 700m$$

I = INTERASSE

PROGRESSIVE DEI SONDAGGI

S1= KM 0+000

S2= KM 0+700

S3= KM 1+400

DISTANZA SONDAGGI PER ZONE DI RILEVAMENTO $\leq 360m$

PER LE ZONE DI RILEVAMENTO CON SEGNALETICA DISCONTINUA DI

TIPO **A** ≤ 360 m

TIPO **B** ≤ 225 m

TIPO **C** ≤ 180 m

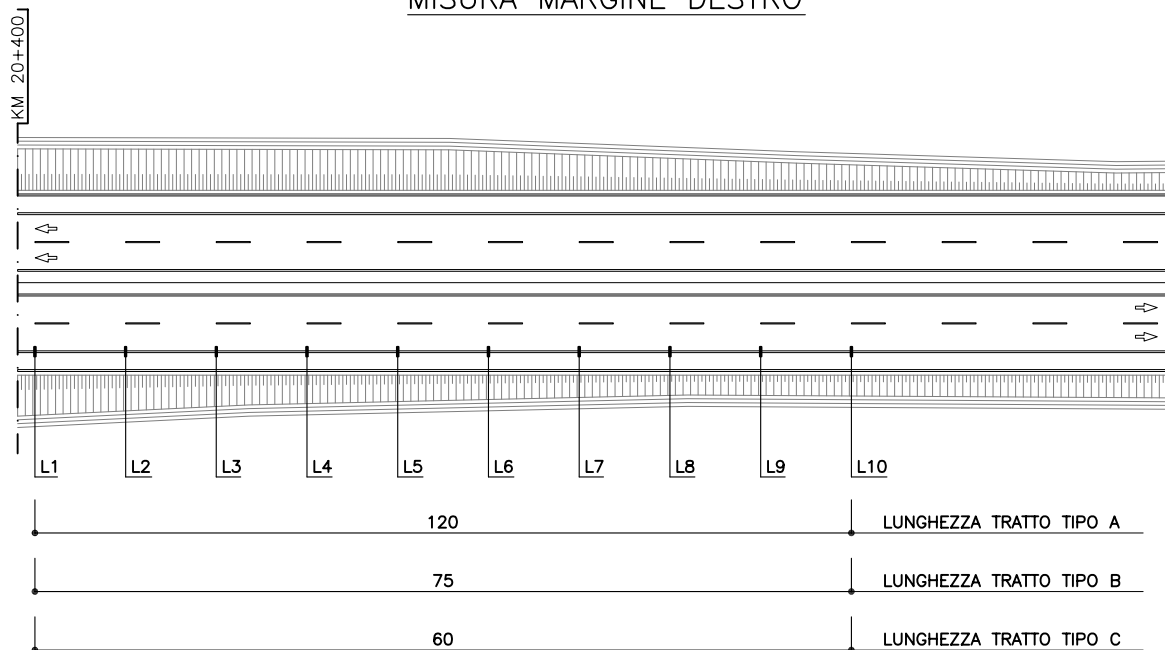
LE TRENTA LETTURE ANDRANNO DISTRIBUITE UNIFORMEMENTE

COME ESEGUIRE LE LETTURE

PER LE STRISCE LONGITUDINALI IN PIATTAFORMA SI PRENDE COME RIFERIMENTO PER L'INTERVALLO DI CAMPIONAMENTO L'INTERASSE DELLA STRISCIA DISCONTINUA, EFFETTUANDO UNA LETTURA IN CORRISPONDENZA DI OGNI TRATTEGGIO.

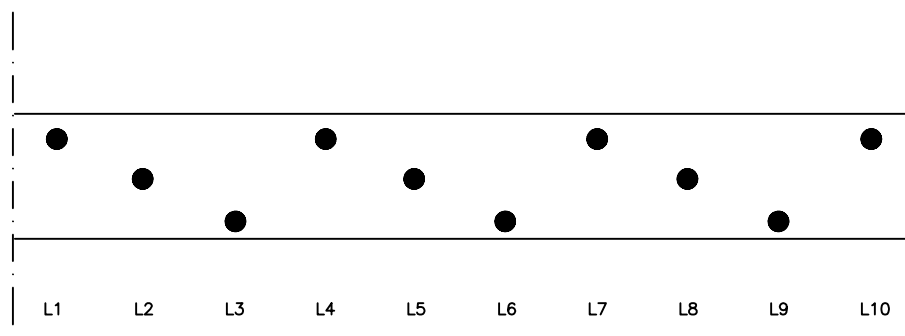
ES:

MISURA MARGINE DESTRO



PER LE STRISCE DISCONTINUE DOVRA' ESSERE PRESA UNA LETTURA PER OGNI TRATTEGGIO.

PER LE STRISCE DI MARGINE LO STRUMENTO DOVRA' ESSERE POSIZIONATO ALTERNATIVAMENTE SUI BORDI ESTERNI E NEL CENTRO, PER RILEVARE IN MODO OMOGENEO L'USURA DELLA STRISCIA.

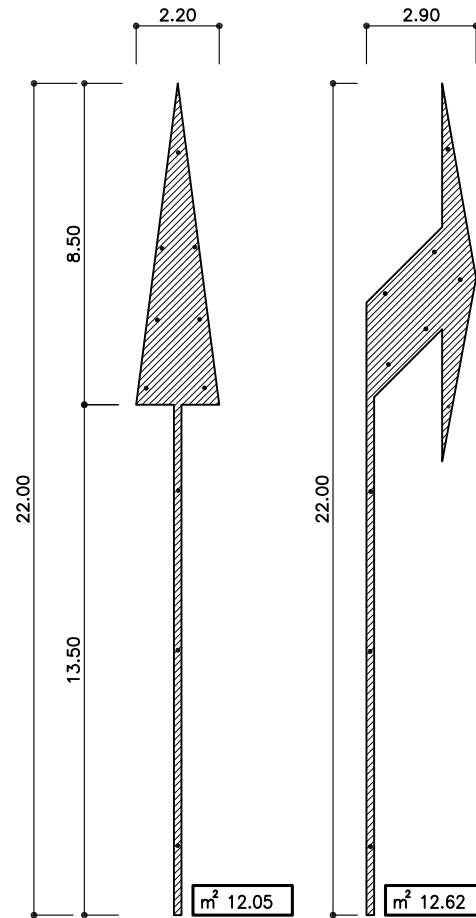


2 FRECCHE DIREZIONALI

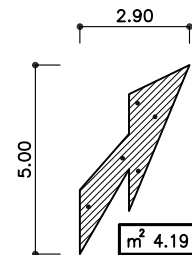
2.1 RILIEVO

UN RILIEVO SI REALIZZA
EFFETTUANDO COME MINIMO:

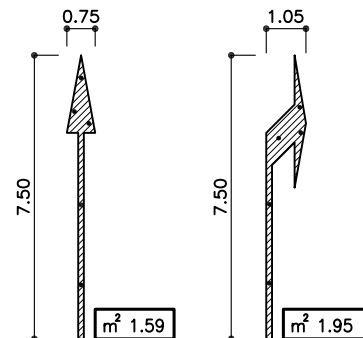
FRECCHE CORSIE AUTOSTRADALI
10 LETTURE PER OGNI FRECCIA.



FRECCIA DI RIENTRO
5 LETTURE PER OGNI FRECCIA.



FRECCHE INTERNO STAZIONI
AREA DI SERVIZIO
AREA DI PARCHEGGIO
5 LETTURE PER OGNI FRECCIA.



3 ISCRIZIONI E SIMBOLI

3.1 ISCRIZIONI - RILIEVO

UN RILIEVO SI REALIZZA EFFETTUANDO COME MINIMO 3 LETTURE PER OGNI LETTERA O NUMERO INCLUDENDO QUELLI PIU' USURATI.

MINIMO 12 LETTURE →

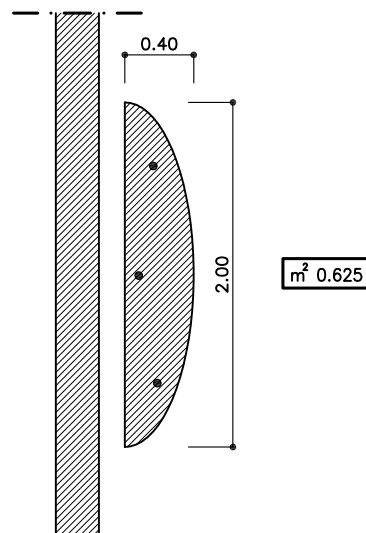


LETTERE DELLA SCRITTA	LETTERE DA RILEVARE MINIMO	NUMERO LETTURE MINIMO
2	2	6
3	3	9
4	4	12
DA 5 A 7	5	15
DA 8 A 10	6	18
> 10	8	24

3.2 SIMBOLI - RILIEVO

UN RILIEVO SI REALIZZA EFFETTUANDO COME MINIMO 3 LETTURE PER OGNI SIMBOLO.

SEMIELLISSE ANTINEBBIA →

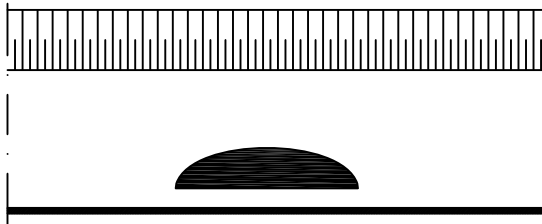


3.3 RILIEVO PER TRATTA ELEMENTARE

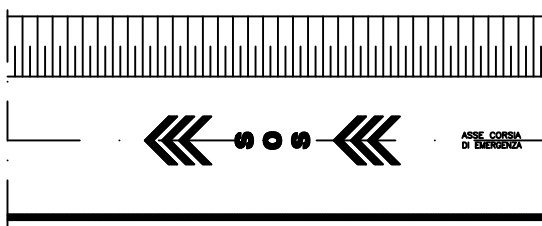
INDIVIDUANDO COME TRATTA ELEMENTARE LA DISTANZA INTERCORRENTE TRA UNA CORSIA DI ACCELERAZIONE E QUELLA DI DECELERAZIONE IMMEDIATAMENTE SUCCESSIVA, DEVONO ESSERE CONTROLLATI IL NUMERO MINIMO DI SIMBOLI INDICATI NELLE TABELLE SOTTOSTANTI. LA MEDIA DELLE LETTURE DISTRIBUITE UNIFORMEMENTE SULLA TRATTA DETERMINERA' IL VALORE DI RETRORIFLESSIONE NOTTURNA DELLA TRATTA STESSA.

3.3.A RILIEVO PITTOGRAMMI

U RILIEVO SI REALIZZA EFFETTUANDO COME MINIMO 3 LETTURE.



TRATTA ELEMENTARE KM	N° SEMIELLISSI DA RILEVARE
≤5	10
>5 ≤10	20
>10 ≤15	30
>15 ≤20	40
>20 ≤25	50
>25	60



TRATTA ELEMENTARE KM	N° SOS DA RILEVARE
≤5	4
>5 ≤10	8
>10 ≤15	12
>15 ≤20	15
>20 ≤25	19
>25	23

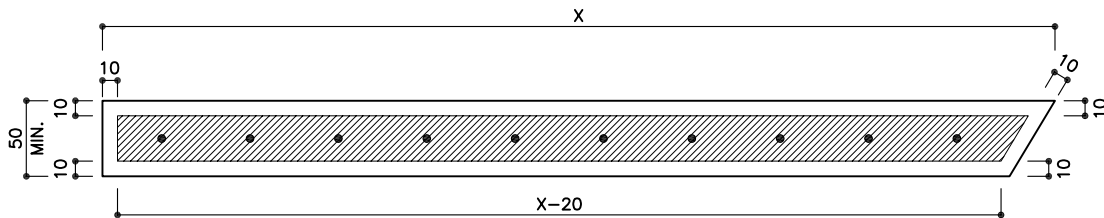
4 STRISCE TRASVERSALI

4A RILIEVI

UN RILIEVO SI REALIZZA EFFETTUANDO COME MINIMO 10 LETTURE.

4A.A STRISCIA TRASVERSALE DI ARRESTO

LE LETTURE DOVRANNO ESSERE UNIFORMEMENTE DISTRIBUITE SU TUTTA LA LUNGHEZZA DELLA STRISCIA.



$$I = \frac{(x-20)}{10}$$

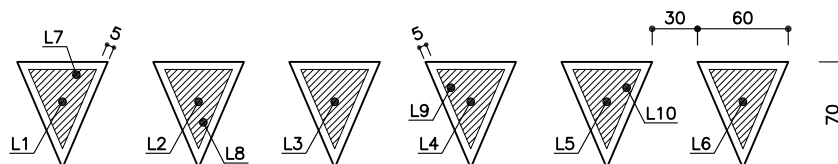
I = INTERASSE



AREA DI MISURAZIONE

4A.B STRISCIA DI DARE PRECEDENZA

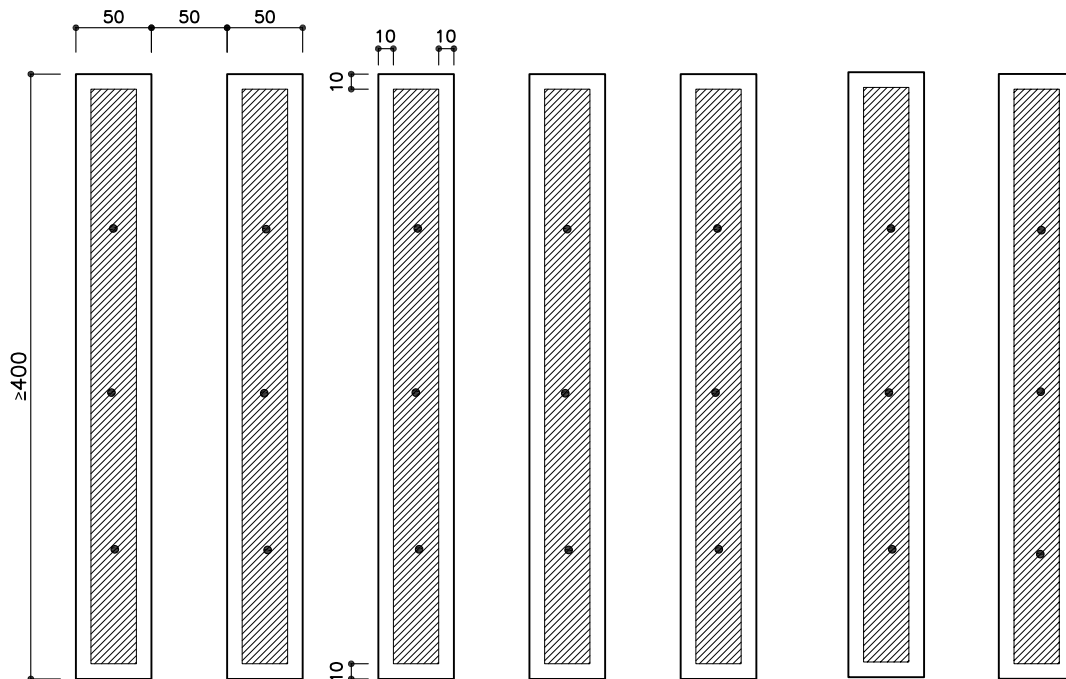
LE LETTURE DOVRANNO ESSERE UNIFORMEMENTE DISTRIBUITE SU TUTTA LA LUNGHEZZA DELLA STRISCIA, INCLUDENDO SEMPRE I TRIANGOLI PIU' USURATI.



5 ATTRAVERSAMENTI PEDONALI

5.1 RILIEVO

UN RILIEVO SI REALIZZA EFFETTUANDO COME MINIMO 3 LETTURE PER OGNI STRISCEA DELL'ATTAVERSAmento PEDONALE.



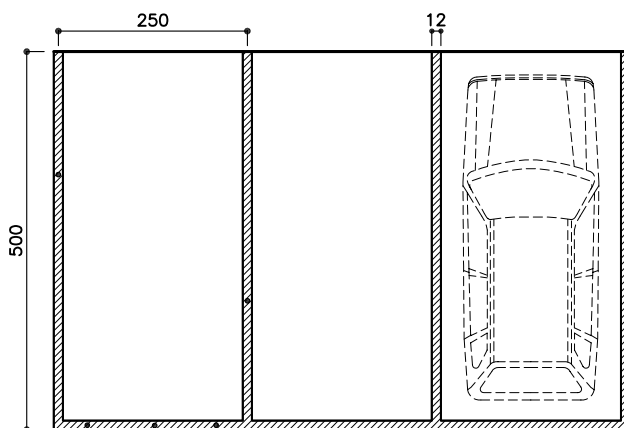
 AREA DI MISURAZIONE

6 STALLI DI SOSTA

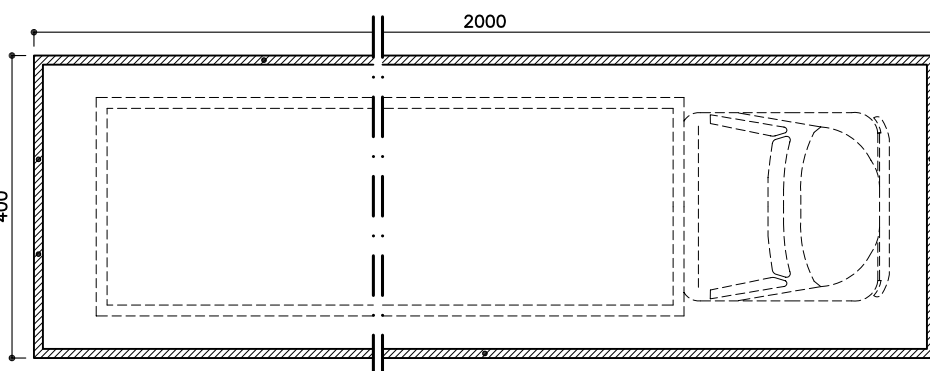
6.1 RILIEVO

PER OGNI STALLO IN CUI EFFETTUARE IL RILIEVO DEVONO ESSERE EFFETTUATE COME MINIMO 5 LETTURE.

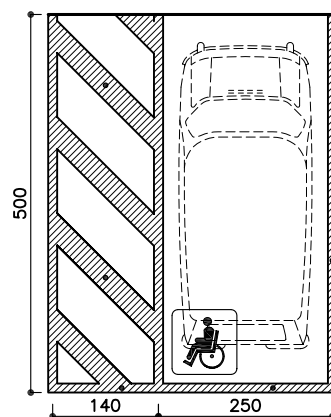
STALLO
PER AUTO



STALLO
PER BUS
AUTOCARRI



STALLO PER
HANDICAPPATI



PER REALIZZARE UN RILIEVO SARA' NECESSARIO EFFETTUARE LE LETTURE PREVISTE SULLE SEGUENTI PERCENTUALI DI STALLI:

AUTO 20%, BUS AUTOCARRI 30%, HANDICAPPATI 100%

ES: AREA DI PARCHEGGIO XXX

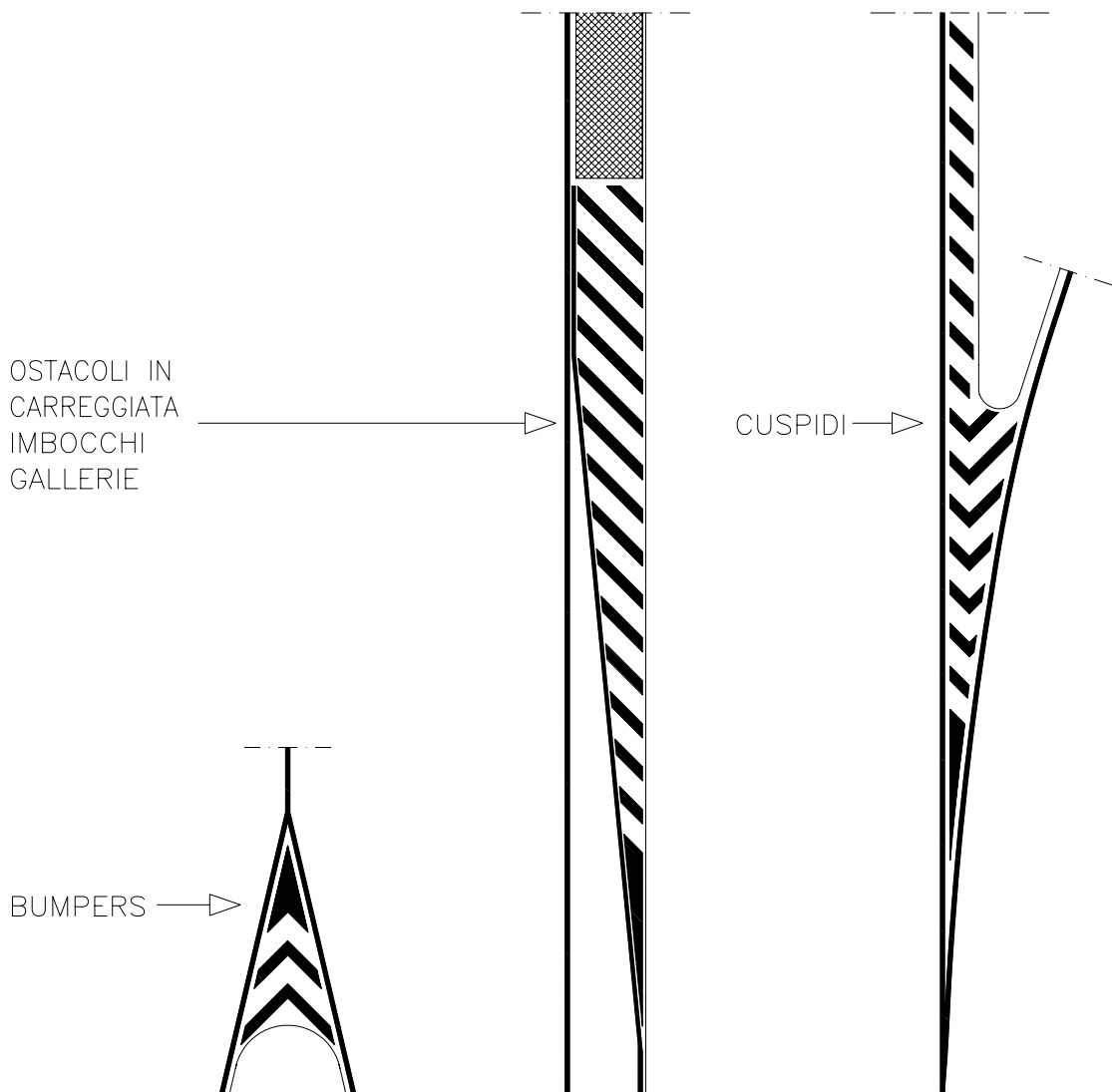
	N° STALLI	N° STALLI DA RILEVARE	N° LETTURE MINIME
RILIEVO N°1 AUTO	20	4	20
RILIEVO N°2 BUS-AUTOCARRI	10	3	15
RILIEVO N°3 HANDICAPPATI	1	1	5

7 PRESEGNALAMENTO ISOLE DI TRAFFICO
OD OSTACOLI SULLA CARREGGIATA (ZEBRATURA)

7.1 RILIEVO

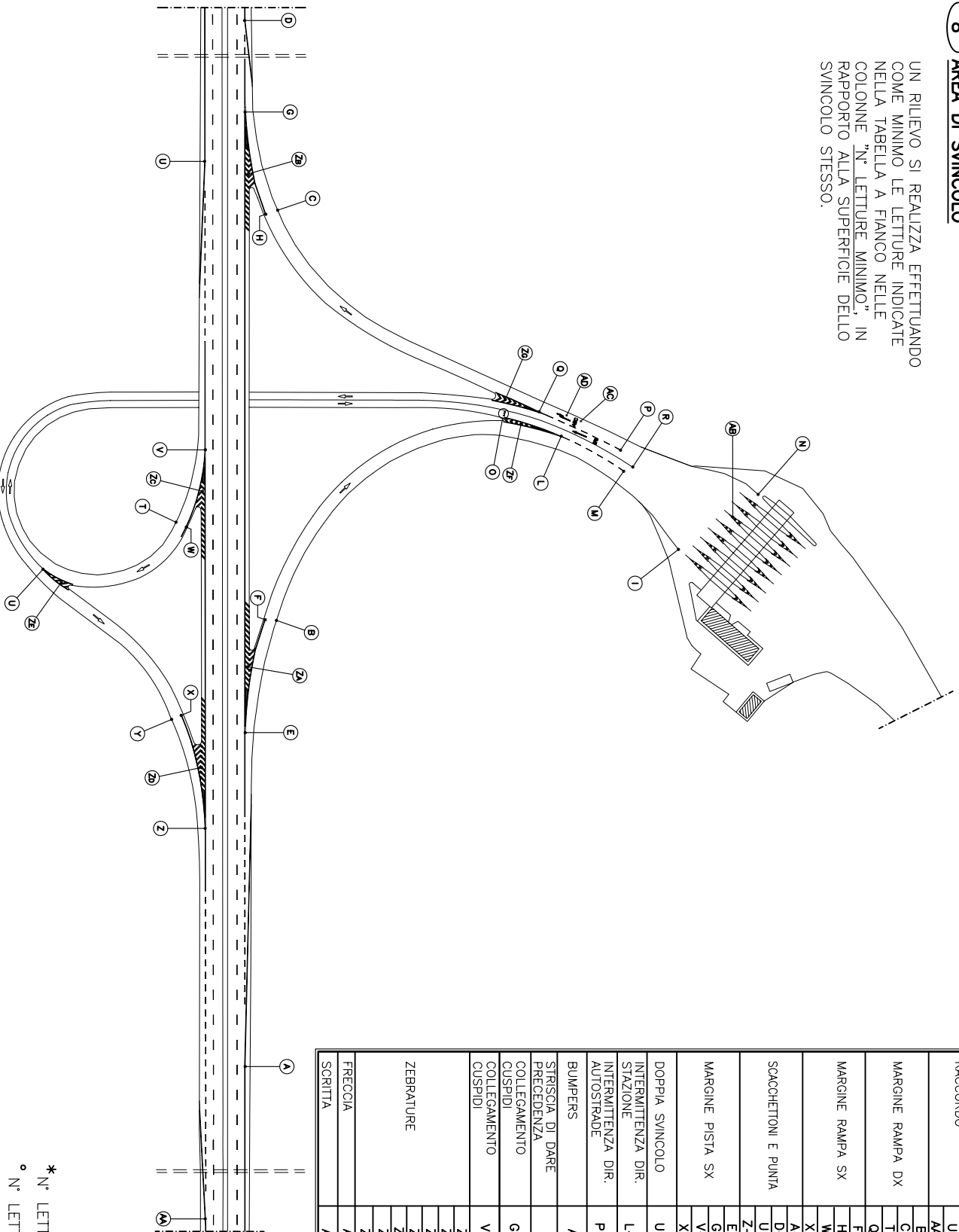
UN RILIEVO SI REALIZZA EFFETTUANDO COME MINIMO LE LETTURE
INDICATE NELLA TABELLA SOTTOSTANTE, IN RAPPORTO ALLA SUPERFICIE
DELLE ZEBRATURE STESSE.

SUPERFICIE m ²	NUMERO LETTURE
≤50	5
>50 ≤500	10
>500 ≤1000	20
>1000	30



8 AREA DI SVINCOLO

UN RILEVFO SI REALIZZA EFFETTUANDO
COME MINIMO LE LETTURE INDICATE
NELLA TABELLA A FIANCO NELLE
COLONNE "N° LETTURE MINIMO", IN
RAPPORTO ALLA SUPERFICIE DELLO
SVINCOLO STESSO.



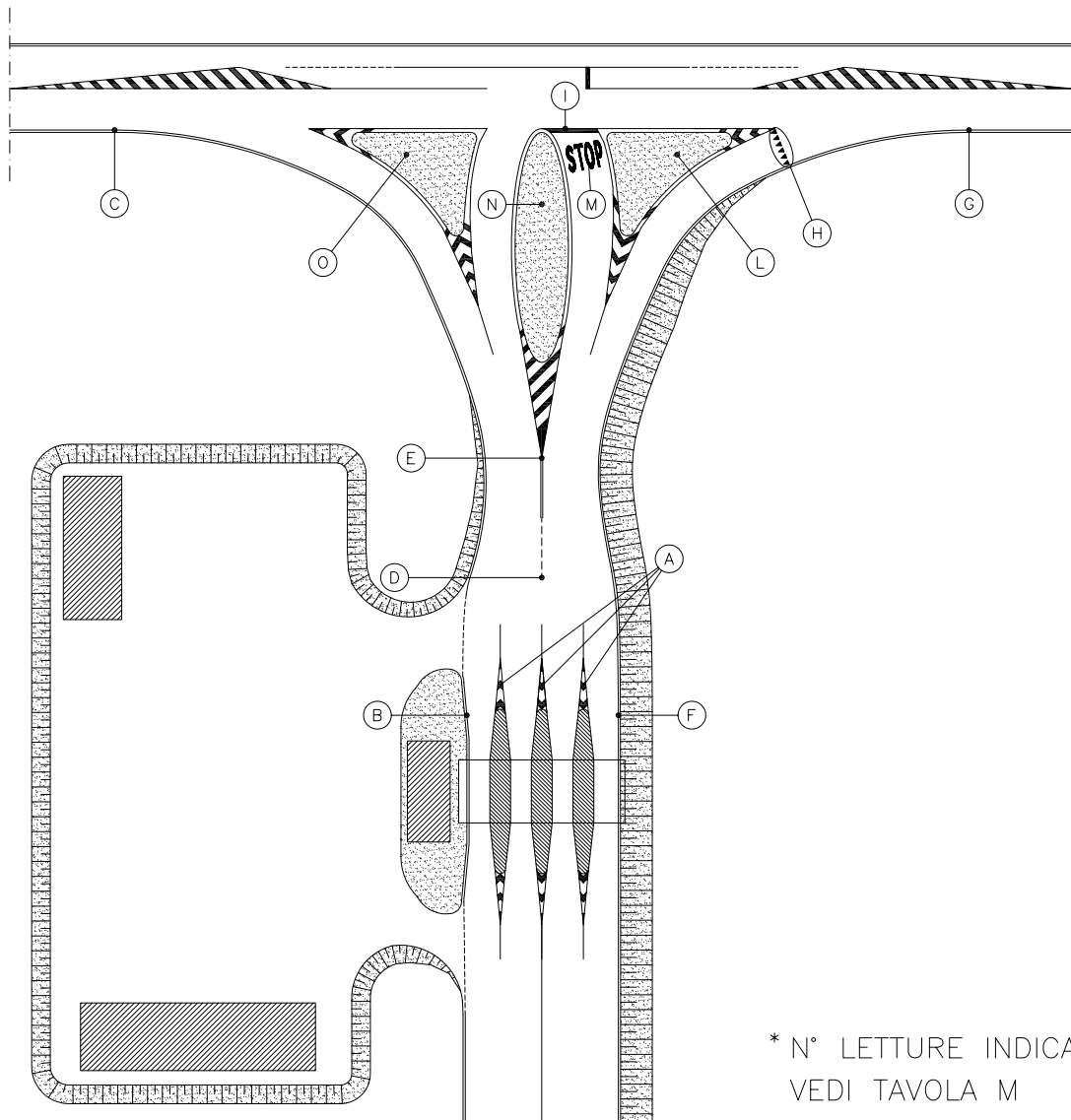
STRISCIA	N° LETTURE	SVINCOLO		NOTE
		≤ 1000 m ² N° LETTURE MINIMO	≥ 1000 m ² N° LETTURE MINIMO	
RACCORDO	A-B	5		
	D-C	5	5	
	U-T	5	5	4 RACCORDI SU 4
	AA-Y	5		
	B-I	5		
MARGINE RAMPA DX	C-N	5	5	5
	T-L	5		
	Q-Y	5		
	F-L	5		
	H-Q	5	5	5
MARGINE RAMPA SX	W-U	5		
	X-U	5		
	A-E	5+5		
	D-G	5+5		
	U-V	5+5		
SCACCHETTONI E PUNTA	Z-AA	5+5		
	E-F	5		
	G-H	5		
	V-W	5		
	X-Z	5		
MARGINE PISTA SX	U-R	10	10	5
	L-M	5		
	P-Q	5		
	AB	5 *		
	O	10	10	10
STRISCIA DI DARE PRECEDENZA COLLEGAMENTO CUSPIDI COLLEGAMENTO CUSPIDI	G-E	5		
	V-Z	5		
	ZA	10*		
	ZB	10*	10*	10*
	ZC	10*		
ZEBBRATURE	ZD	10*		
	ZE	5 *	5 *	5 *
	ZF	5 *		
	ZG	5 *		
	AD	5	5	5+5
FRECCIA SORBITTA	AC	15°	15°	15°+15°
	TOTALE		75	105

* N° LETTURE INDICATIVO, VEDI TAVOLA M
° N° LETTURE INDICATIVO, VEDI TAVOLA E

9 INTERSEZIONE ESTERNA

UN RILIEVO SI REALIZZA EFFETTUANDO COME MINIMO LE LETTURE INDICATE NELLA TABELLA A FIANCO NELLA COLONNA "N° LETTURE MINIMO". NEL CASO IN CUI L'INTERSEZIONE ABBA UNA CONFIGURAZIONE ASSIMILABILE AD UNO SVINCOLO OCCORRE EFFETTUARE LE LETTURE PREVISTE ALLA TAV. N.

STRISCIA	N° LETTURE	N° LETTURE MINIMO	NOTE
BUMPERS PISTE A	15*		
DOPPIA INTERSEZIONE ESTERNA D-E	5	5	
MARGINE SX B-C	5	5	1 MARGINE SU 2
MARGINE DX F-G	5		
STRISCIA DARE PRECEDENZA H	10	10	
STRISCIA DI ARRESTO I	10	10	
SCRITTA STOP M	12	12	
ISOLA L (ZEBRATA + MARGINE)	5 *	5 *	1 ISOLA SU 3
ISOLA N (ZEBRATA + MARGINE)	5 *		
ISOLA O (ZEBRATA + MARGINE)	5 *		
TOTALE		47	



* N° LETTURE INDICATIVO, VEDI TAVOLA M

10 PISTE AUTOMATICHE "TELEPASS"

10.1 RILIEVO

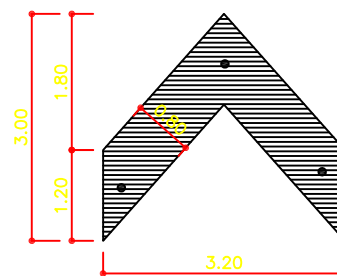
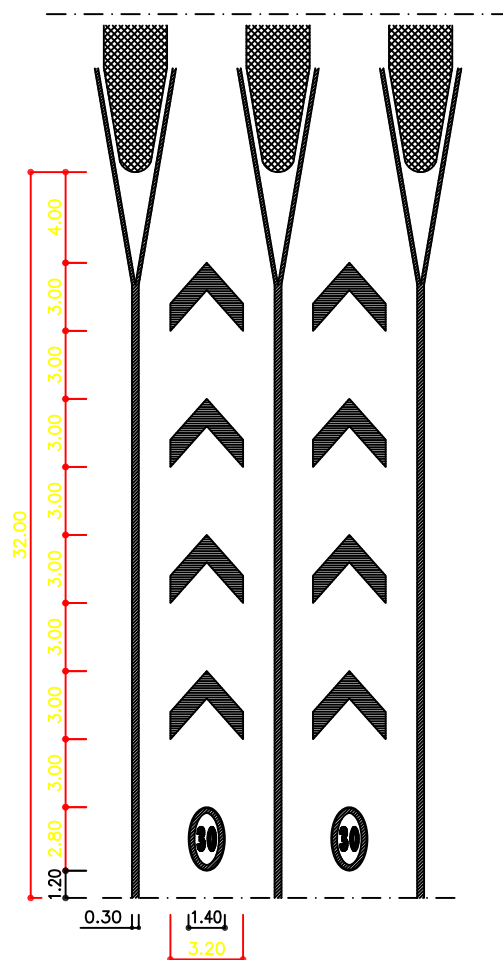
UN RILIEVO SI REALIZZA EFFETTUANDO COME MINIMO IL NUMERO DI
LETTURE PREVISTE NELLE SEGUENTI TABELLE:

PISTE CON LUNGHEZZA $\leq 70m$

STRISCIA	NUMERO LETTURE
MARGINE DX	5
MARGINE SX	5
CAPORALI	3x50% N° CAPORALI

PISTE CON LUNGHEZZA $> 70m$

STRISCIA	NUMERO LETTURE
MARGINE DX	10
MARGINE SX	10
CAPORALI	3x30% N° CAPORALI



m² 3,84

11 AREA DI PARCHEGGIO

11.1 RILIEVO

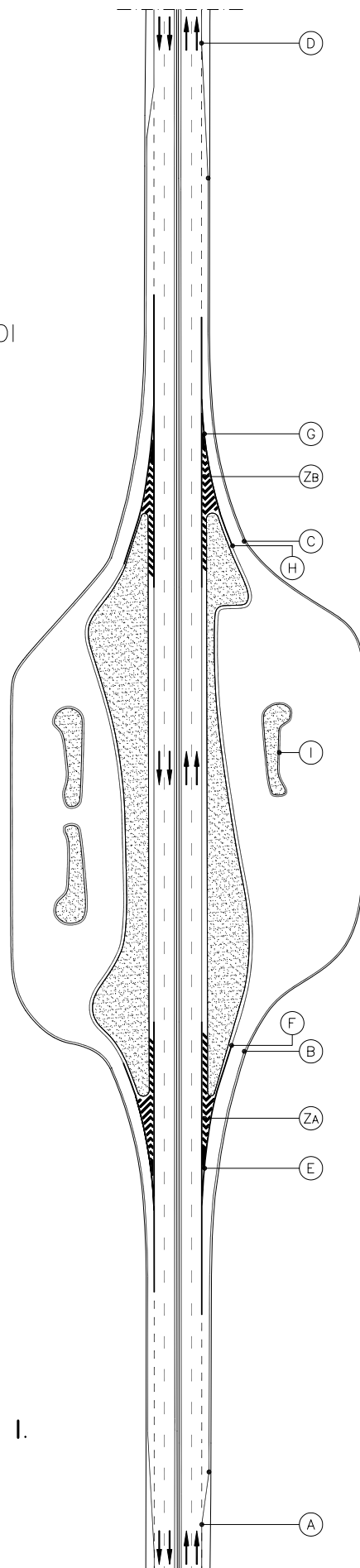
UN RILIEVO DELL'INTERA AREA SI REALIZZA EFFETTUANDO COME MINIMO LE LETTURE INDICATE NELLA TABELLA SOTTOSTANTE, COLONNA "N° LETTURE MINIMO", OLTRE ALLE EVENTUALI STRISCE DI ARRESTO, DARE PRECEDENZA, PASSAGGI PEDONALI E STALLI DI SOSTA PER I VEICOLI.

STRISCIA	N° LETTURE	N° LETTURE MINIMO
RACCORDO A-B	5	5
SCACCHETTONI E PUNTA A-E	5+5	
ZEBRATURA ZA	5 *	5 *
MARGINE DESTRO B-C	5 °	5 °
MARGINE SINISTRO E-F	5	5 °
MARGINE SINISTRO G-H	5	5 °
MARGINE SINISTRO H-F	5 °	5 °
ZEBRATURA ZB	5 *	5 *
SCACCHETTONI E PUNTA G-D	5+5	
RACCORDO C-D	5	5
INTERNA I	5	
COLLEGAMENTO CUSPIDI E-G	5	
	TOTALE	30

STALLI PER AUTO	20%
STALLI PER AUTOCARRI	30%
STALLI PER HANDICAPPATI	100%
DARE PRECEDENZA	100%
DI ARRESTO	100%
PASSAGGI PEDONALI	100%

PER LE LETTURE RELATIVE AI PASSAGGI PEDONALI, DARE PRECEDENZA, ARRESTO E STALLI DI SOSTA VEDERE LE TAVOLE L, H ed I.

* N° LETTURE INDICATIVO, VEDI TAVOLA M
° SCELTA TRA B-C o H-F e tra E-F o G-H



12 AREA DI SERVIZIO

Pista accelerazione / decelerazione

12.1 RILIEVO

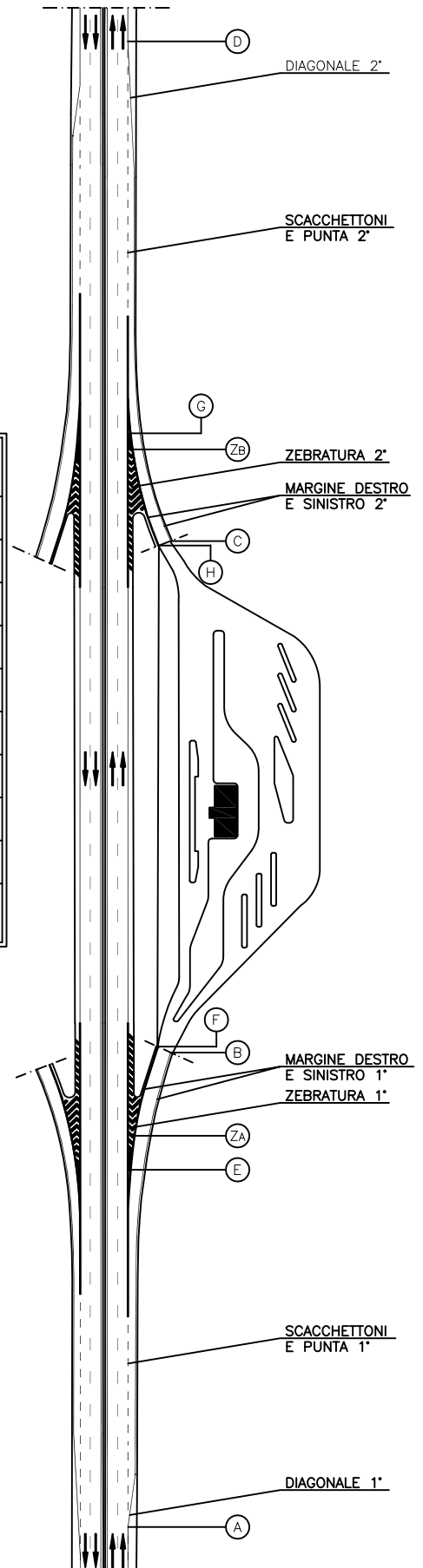
UN RILIEVO SI REALIZZA EFFETTUANDO
COME MINIMO LE LETTURE INDICATE
NELLA TABELLA SOTTOSTANTE,
COLONNA "N° LETTURE MINIMO".

STRISCIA	N° LETTURE	N° LETTURE MINIMO
RACCORDO A-B	5	5
SCACCHETTONI E PUNTA A-E	5+5	
ZEBRATURA ZA	5 *	5 *
MARGINE SINISTRO E-F	5	5 °
MARGINE SINISTRO G-H	5	5 °
ZEBRATURA ZB	5 *	5 *
SCACCHETTONI E PUNTA D-G	5+5	
RACCORDO C-D	5	5
COLLEGAMENTO CUSPIDI E-G	5	
	TOTALE	25

* N° LETTURE INDICATIVO, VEDI TAVOLA M

° SCELTA TRA E-F o G-H

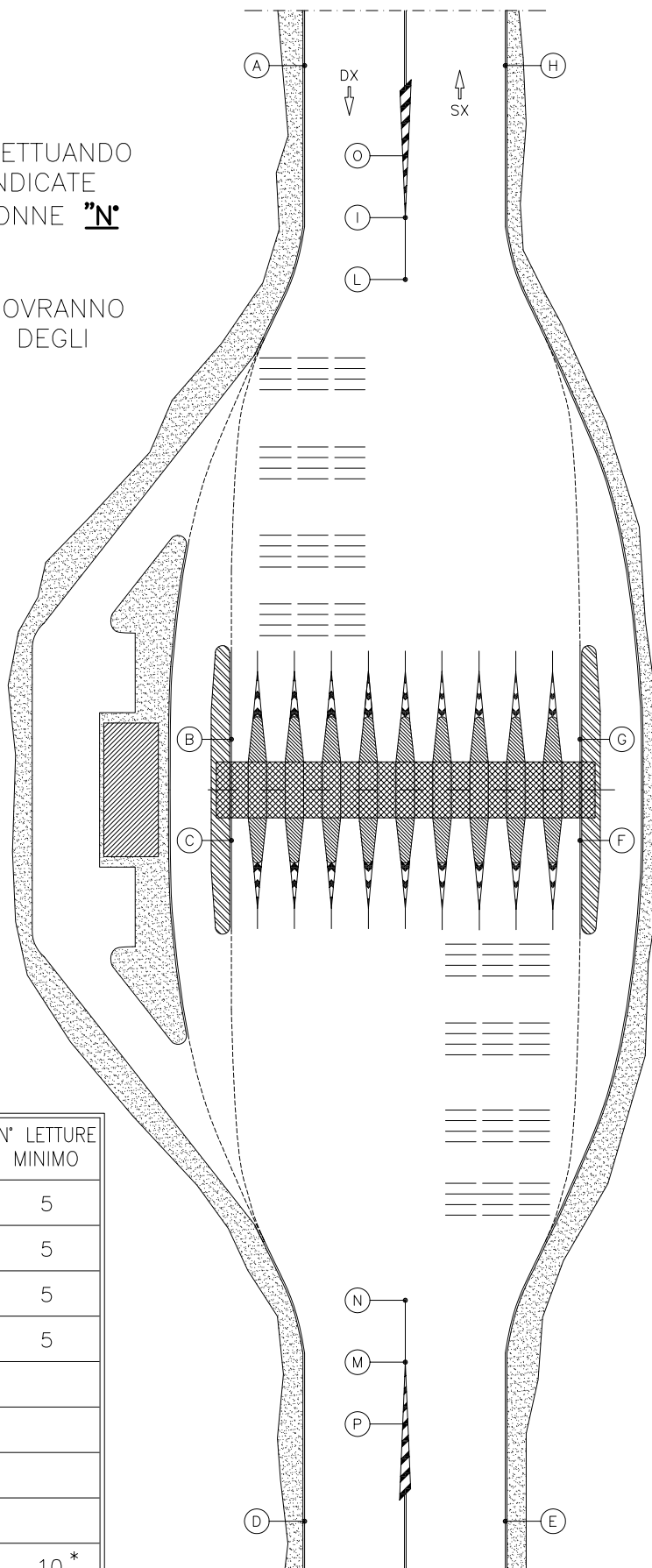
DOVENDO VERIFICARE ANCHE ALL'INTERNO
DELL'AREA, VEDERE AdP (TAV. Q).



13 BARRIERA

UN RILIEVO SI REALIZZA EFFETTUANDO
COME MINIMO LE LETTURE INDICATE
NELLA TABELLA NELLA COLONNE "N°
LETTURE MINIMO".

LE LETTURE DEI BUMPERS DOVRANNO
INTERESSARE MINIMO IL 25% DEGLI
STESSI.



STRISCIA	NUMERO LETTURE	N° LETTURE MINIMO
MARGINE DESTRO CARREGGIATA DESTRA A-B	5	5
MARGINE DESTRO CARREGGIATA DESTRA C-D	5	5
MARGINE DESTRO CARREGGIATA SINISTRA E-F	5	5
MARGINE DESTRO CARREGGIATA SINISTRA G-H	5	5
SEPARAZIONE FLUSSI TRAFFICO I-L	5	
SEPARAZIONE FLUSSI TRAFFICO M-N	5	
ZEBRATURA O	5 *	
ZEBRATURA P	5 *	
BUMPERS CARREGGIATA DESTRA	5 *	10 *
BUMPERS CARREGGIATA SINISTRA	5 *	10 *
TOTALE		40

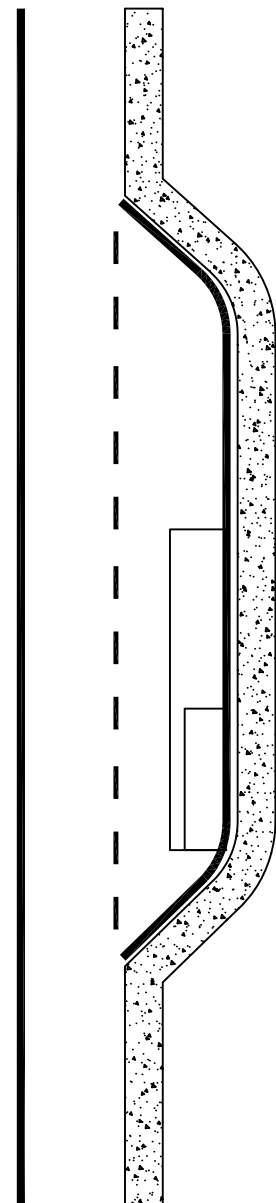
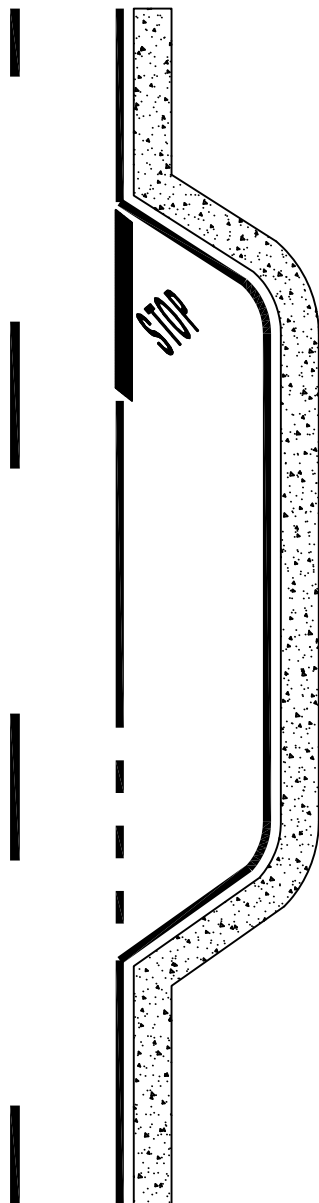
* N° LETTURE INDICATIVO,
VEDI TAVOLA M

14 PIAZZOLA DI SOSTA

14.1 RILIEVO

UN RILIEVO SI REALIZZA EFFETTUANDO COME MINIMO LE LETTURE INDICATE NELLA TABELLA SOTTOSTANTE, IN RAPPORTO ALLA SUPERFICIE DELLA PIAZZOLA.










SUPERFICIE m ²	NUMERO LETTURE
≤50	5
>50 ≤500	10
>500 ≤1000	20
>1000	30












Icone per impostazione retroriflettometro

Simbolo	N°	Striscia
	30	MARGINE DX
	31	MARGINE SX
	40	TRATT. MARCIA
	42	TRATT. SORPASSO
	43	TRATT. SORPASSO VELOCE
	50	FRECCE AUTOSTRADA
	54	FRECCE STZ,ADP,ADS
	60	DARE PRECEDENZA
	61	FERMarsi E DARE PRECEDENZA
	72	PASSAGGI PEDONALI
	80	ZEBRATURE
	91	SCRITTE

Altre icone a disposizione

Simbolo	N°
	1
	2
	3
	4
	5
	6
	7
	8
	9

Simbolo	N°
	41
	51
	52
	53
	70
	71
	90
	92
	93